



Cellule en mode reflex

MLV41-54-G/98/110



- Gamme robuste avec boîtier en métal résistant à la corrosion
- Enregistrement fiable d'objets réfléchissants et de verre transparent
- Deux appareils en un : mode de fonctionnement en détection de verre transparent ou en reflex à grande portée
- Commutateurs de l'apprentissage pour réglage de contrastes à étape
- Rajustage automatique en cas d'encrassement en mode "détection des contrastes"
- Résistant au bruit : fonctionnement fiable dans toutes les conditions

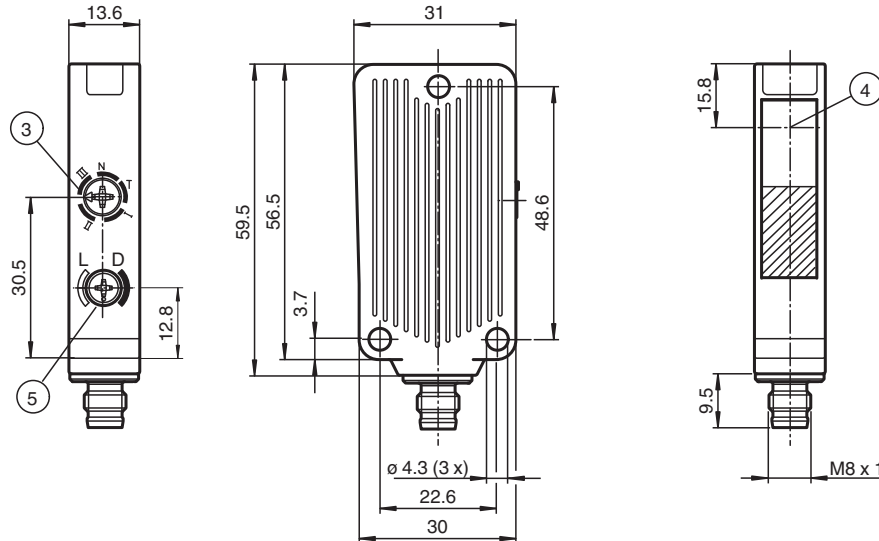
Cellule robuste en mode reflex pour la détection de verre transparent, boîtier compact, champ de détection de 5,2 m, lumière rouge, sortie push-pull, fiche M8



Fonction

La conception unique et extrêmement populaire de la série MLV41 permet de la monter correctement dans les zones confinées et offre toutes les fonctions réservées en principe aux détecteurs photoélectriques de plus grande taille. La série MLV41 dispose de nombreuses fonctions, notamment des LED d'état très visibles à l'avant et à l'arrière, une résistance à la lumière ambiante, une protection contre la diaphonie et des signaux universellement applicables, compatibles avec toutes les logiques de commutation et les polarités possibles. La résistance accrue à la lumière ambiante garantit un fonctionnement fiable, même lorsque des lampes modernes à économie d'énergie avec ballasts électroniques sont utilisées. Il en va de même en présence de plusieurs appareils : l'utilisation de plusieurs détecteurs à proximité ne pose aucun problème.

Dimensions



Données techniques

Caractéristiques générales	
Domaine de détection d'emploi	0 ... 4 m en mode d'apprentissage (Teach-In) 0 ... 5,2 m lors de position de l'interrupteur
Distance du réflecteur	0 ... 4 m en mode d'apprentissage (Teach-In) 0 ... 5,2 m lors de position de l'interrupteur
Domaine de détection limite	6,5 m
Cible de référence	réflecteur H85-2
Emetteur de lumière	LED
Type de lumière	rouge, lumière modulée , 660 nm
Filtre polarisant	oui
Ecart angulaire	max. $\pm 1^\circ$
Diamètre de la tache lumineuse	env. 100 mm pour un domaine de la portée de 4 m
Angle d'ouverture	1,5 °
Limite de la lumière ambiante	40000 Lux
Valeurs caractéristiques pour la sécurité fonctionnelle	
MTTF _d	900 a
Durée de mission (T _M)	20 a
Couverture du diagnostic (DC)	0 %
Eléments de visualisation/réglage	
Indication fonctionnement	LED verte, allumée en permanence Power on , indication de sous-tension : LED verte clignotante (env. 0,8 Hz) , court-circuit : LED verte clignotante (env. 4 Hz)
Visual. état de commutation	2 LED jaunes pour l'état de commutation, la réserve de fonction, le mode d'apprentissage (TEACH IN) et le mode "détection des contrastes"

Date de publication: 2023-03-28 Date d'édition: 2023-03-28 : 244372_fra.pdf

Reportez-vous aux « Remarques générales sur les informations produit de Pepperl+Fuchs ».

 Groupe Pepperl+Fuchs
www.pepperl-fuchs.com

 États-Unis : +1 330 486 0001
fa-info@us.pepperl-fuchs.com

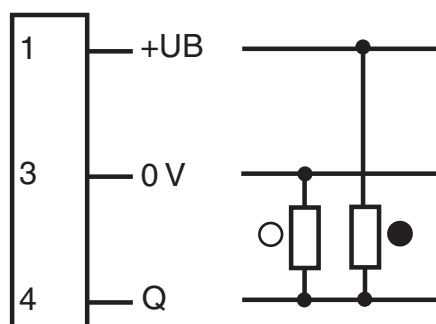
 Allemagne : +49 621 776 1111
fa-info@de.pepperl-fuchs.com

 Singapour : +65 6779 9091
fa-info@sg.pepperl-fuchs.com

Données techniques

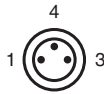
Eléments de contrôle		commutation "clair/foncé", commutateur mécanique 5 positions pour le réglage des niveaux de détection des contrastes
détection de contrastes à étape		10 % - bouteilles PET propres remplies d'eau 18 % - bouteilles en verre transparent 40 % - verre coloré ou matières opaques réglable par touche TEACH IN
Caractéristiques électriques		
Tension d'emploi	U_B	10 ... 30 V CC
Ondulation		max. 10 %
Consommation à vide	I_0	max. 35 mA
Sortie		
Sortie signal		1 sortie push-pull, protégées contre les courts-circuits/inversion de polarité
Tension de commutation		max. 30 V CC
Courant de commutation		max. 100 mA
Chute de tension	U_d	$\leq 2,5$ V CC
Fréquence de commutation	f	1000 Hz
Temps d'action		0,5 ms
Conformité		
Norme produit		EN 60947-5-2
Agréments et certificats		
Agrément UL		cULus Listed 57M3 (uniquement en liaison avec alimentation en tension UL Class 2; Type 1 enclosure)
agrément CCC		Les produits dont la tension de service est ≤ 36 V ne sont pas soumis à cette homologation et ne portent donc pas le marquage CCC.
Conditions environnementales		
Température ambiante		-40 ... 60 °C (-40 ... 140 °F)
Température de stockage		-40 ... 75 °C (-40 ... 167 °F)
Caractéristiques mécaniques		
Largeur du boîtier		31 mm
Hauteur du boîtier		56,5 mm
Profondeur du boîtier		13,6 mm
Degré de protection		IP67
Raccordement		connecteur M8 x 1, 3 broches
Matériau		
Boîtier		Aluminium , revêtement Delta-Seal
Sortie optique		vitre en verre
Connecteur		métal
Masse		50 g

Affectation des broches



- = commutation "claire"
- = commutation "foncé"

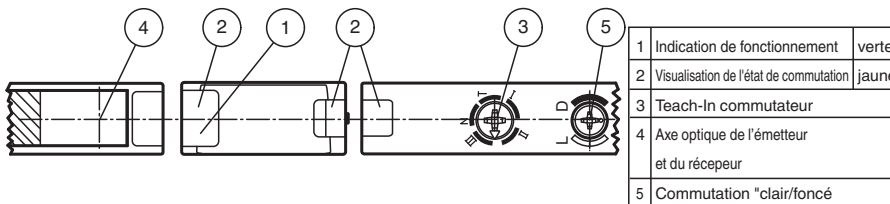
Affectation des broches



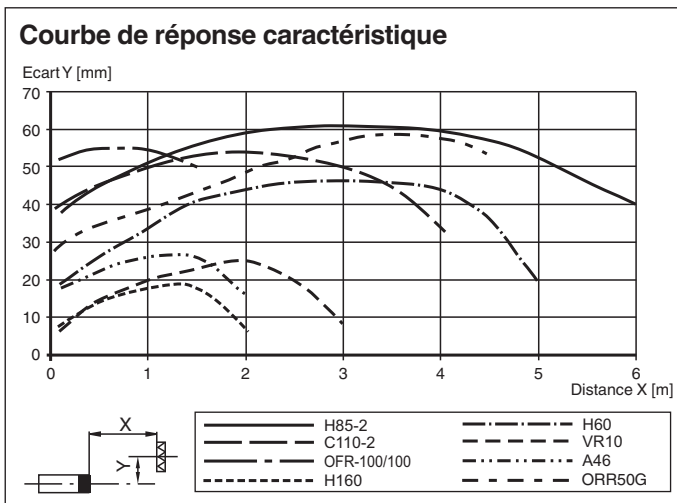
Couleur des fils selon EN 60947-5-2

- 1 | BN
- 3 | BU
- 4 | BK

Assemblage

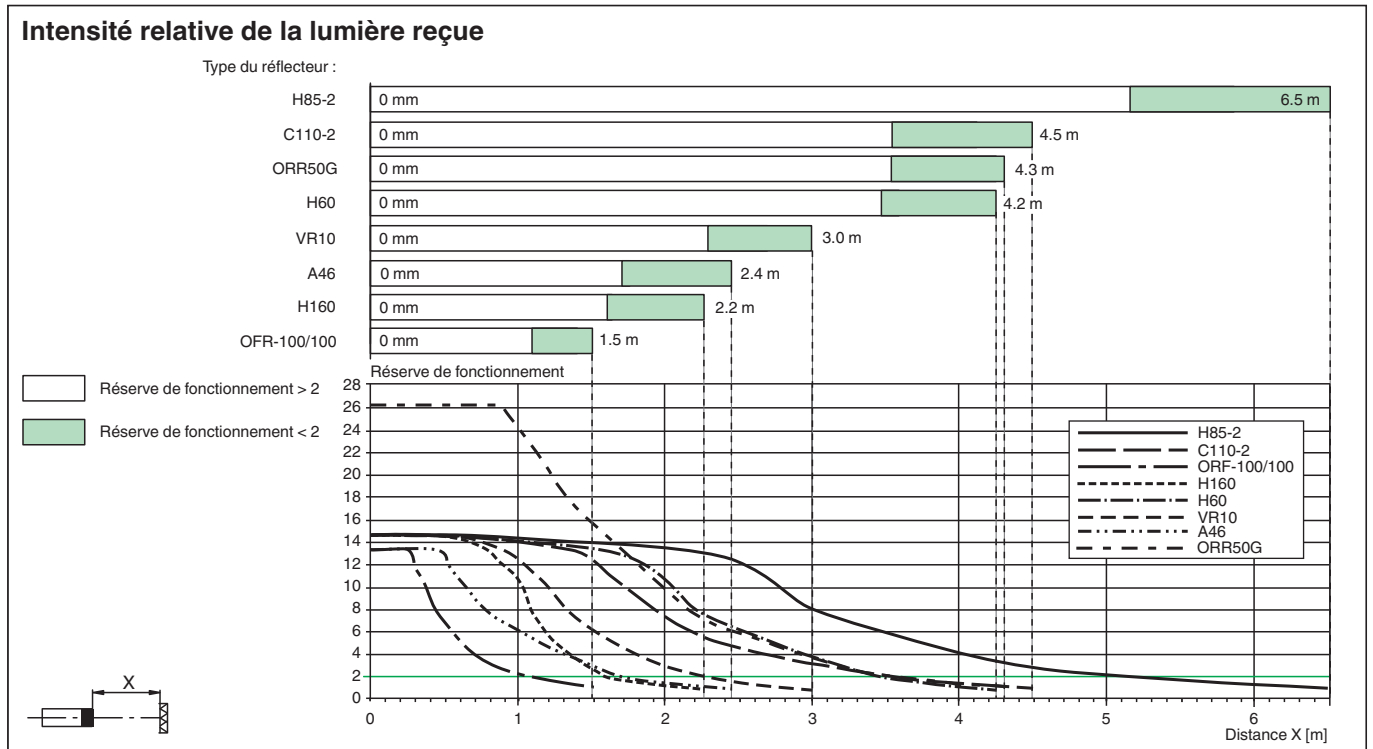


Courbe caractéristique










Date de publication: 2023-03-28 Date d'édition: 2023-03-28 : 244372_fra.pdf

Courbe caractéristique



Accessoires

	OMH-09	Équerre de retenue pour les détecteurs de la série MLV41 pour le montage sur barre ronde M12
	V3-WM-2M-PUR	Cordon femelle monofilaire coudé M8 à codage A, 3 broches, câble PUR gris
	REF-H85-2	Réflecteur, rectangulaire 84.5 mm x 84.5 mm, trous de fixation
	REF-H50	Réflecteur, rectangulaire 51 mm x 61 mm, trous de fixation, éclisse de fixation
	REF-VR10	Réflecteur, rectangulaire 60 mm x 19 mm, trous de fixation
	ORR50G	Réflecteur, rectangulaire 50.9 mm x 60.9 mm, trous de fixation, éclisse de fixation et filtre polarisant
	OFR-100/100	Film réflecteur 100 mm x 100 mm

Apprentissage

Indications de réglage mode d'apprentissage (TEACH IN):

Etape	Position du contacteur	LED verte	LED jaune	Temps/fréquence	Déclarations/Remarques
1	N	allumé	clignote	4/s	En position du commutateur "N" ajusté sur le réflecteur. Réflecteur détecté sans réserve de fonction .
	N	allumé	allumé	-	En position du commutateur "N" ajusté sur le réflecteur. Réflecteur détecté avec réserve de fonction (recommandé).
2	T	arrêté/allumé	allumé	200 ms	Une brève extinction de la LED verte indique le choix d'une nouvelle Position du commutateur. Ceci est également valable pour le choix des autres positions du commutateur.
	T	clignote	clignote	2,5/s	Clignotement <i>lent</i> et alterné : Le processus d'apprentissage est effectué correctement . Durée maximale du processus d'apprentissage : 2 s
	T	clignote	clignote	8/s	Clignotement <i>rapide</i> et alterné : Processus d'apprentissage effectué non correctement . (p.ex. pas de signal de réception suffisant, capteur ajusté incorrectement sur le réflecteur). L'état est interrompu en tournant l'interrupteur en position N.
3/1	I	allumé	allumé	-	Détection de contraste 10 % activée. (p.ex. bouteilles en PET propres et remplies d'eau)
3/2	II	allumé	allumé	-	Détection de contraste 18 % activée. (p.ex. bouteilles de verre clair)
3/3	III	allumé	allumé	-	Détection de contraste 40 % activée. (p.ex. verre de couleur ou matériaux non transparents)

