



Sensor indutivo

NBN3-F31K2M-E8-B43-S

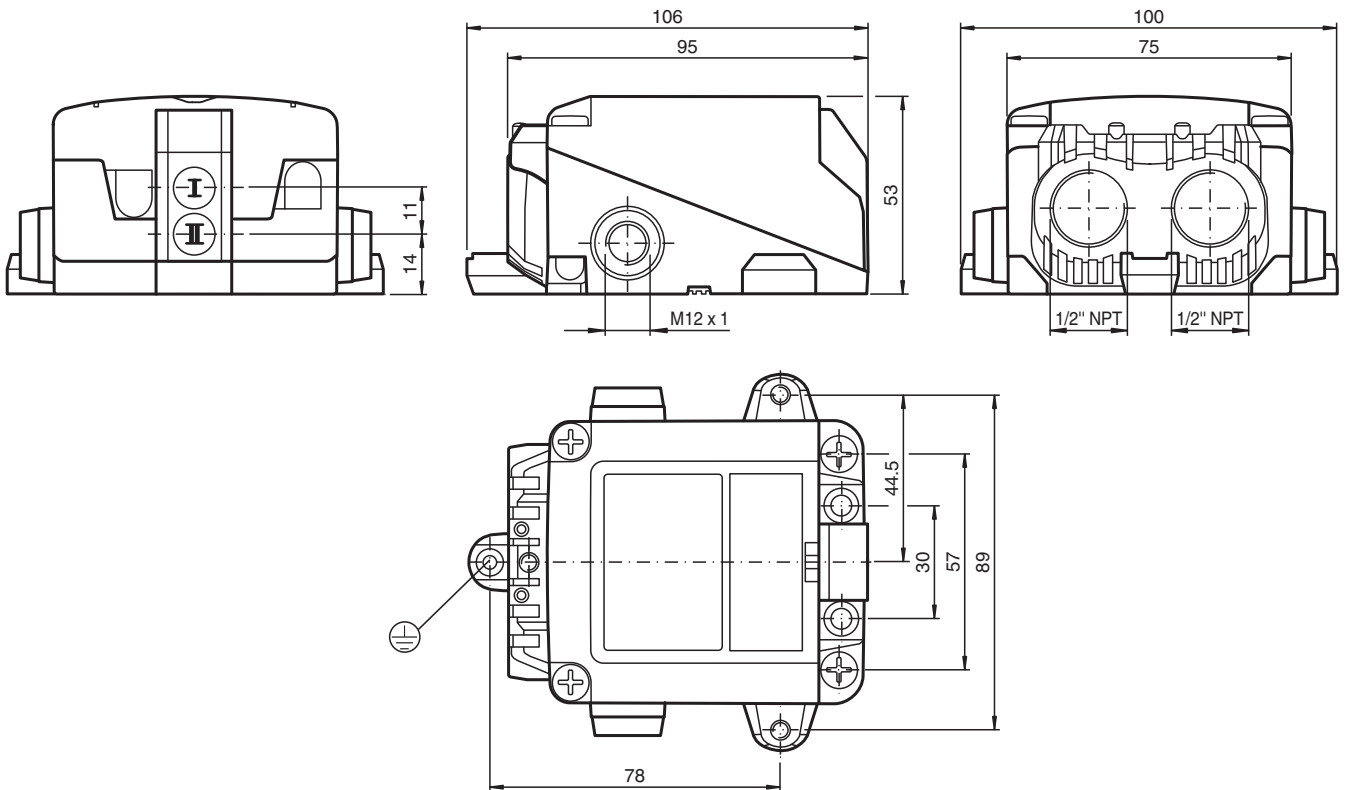
- Montagem direta em atuadores padrão
- Base metálica resistente
- Invólucro impermeável para aplicação em ambientes externos
- Range de temperatura de -40 ... 167 °F (-40°C a 75°C)
- LED para ligado
- LEDs para indicação do status das saídas do sensor e da válvula solenoide
- Terminais de fixação



Instalação

As ligações a este sensor estão isoladas com tampas de retenção para proteger contra poeira e humidade. Se não utilizar todas as ligações na sua aplicação, isole permanentemente as restantes tampas de retenção no sensor, ou verifique se as tampas de retenção estão seguras e são impermeáveis durante a instalação inicial e ao efetuar serviços de manutenção periódica. Se necessário, aperte as tampas de retenção com um binário de aperto de 1 Nm.

Dimensões



Data de publicação: 2023-05-15 Data de emissão: 2023-05-15 : 244547_por.pdf

Consulte as "Notas Gerais sobre as informações de produto da Pepperl+Fuchs".

Grupo Pepperl+Fuchs
www.pepperl-fuchs.com

EUA.: +1 330 486 0001
fa-info@us.pepperl-fuchs.com

Alemanha: +49 621 776 1111
fa-info@de.pepperl-fuchs.com

Singapura: +65 6779 9091
fa-info@sg.pepperl-fuchs.com

PF PEPPERL+FUCHS

Dados técnicos

Dados gerais		
Função de comutação		2 x normalmente aberto (NA)
Tipo de saída		PNP
Intervalo de comutação	s_n	2,5 mm
Montagem		não montável nivelado
Polaridade de saída		DC
Intervalo seguro de comutação	s_a	0 ... 2,05 mm
Tipo de saída		de 4 fios
Dados característicos		
Tensão de funcionamento	U_B	10 ... 30 V
Frequência de comutação	f	0 ... 100 Hz
Histerese	H	tipo 5 %
Protecção contra as inversões da polaridade		todos os cabos
Protecção contra curto-circuito		cíclico
Queda de tensão	U_d	≤ 3 V
Corrente de funcionamento	I_L	0 ... 100 mA
Corrente residual	I_r	0 ... 0,5 mA tipo 0,1 μ A
Corrente reactiva	I_0	≤ 25 mA
Indicação da tensão de funcionamento		LED, verde
Indicação do estado de comutação		LED, amarelo
Indicação do estado da válvula		LED, amarelo
Características da segurança funcional		
MTTF _d		605 a
Vida útil (T _M)		20 a
Grau de cobertura do diagnóstico (GCD)		0 %
Circuito de válvula		
Tensão		máx. 32 V DC
Corrente		máx. 240 mA
Protecção contra curto-circuito		não
Protecção contra as inversões da polaridade		sim, com saída de LED invertida fora de funcionamento, portanto, mais potência para a válvula de solenoide
Conformidade de directivas e normas		
Conformidade-padrão		
Padrões		EN 60947-5-2:2007 EN 60947-5-2/A1:2012 IEC 60947-5-2:2007 IEC 60947-5-2 AMD 1:2012 VDI / VDE 3845
Autorizações certificados		
Autorização UL		cULus Listed, General Purpose, Class 2 Power Source
Condições ambiente		
Temperatura ambiente		-40 ... 75 °C (-40 ... 167 °F)
Temperatura de armazenamento		-40 ... 85 °C (-40 ... 185 °F)
Dados mecânicos		
Ligação (do lado do sistema)		Terminal de aparafusar , Bucim NPT de 1/2"
Secção transversal do condutor (do lado do sistema)		1,5/2,5 mm ² flexível/rígido
Ligação (do lado da válvula)		Tomada do aparelho M12 x 1, 4 pinos
Material da caixa		poli-carbonato (PC) compacto e transparente optimizado para utilização exterior
Parte inferior da caixa		alumínio revestido de pó
Grau de protecção		IP66/IP67 / IP69
Binário dos parafusos de fixação		4 Nm ... 5 Nm
Torque de aperto dos parafusos da caixa		≤ 2 Nm
Torque de aperto do parafuso de cobertura		1,5 Nm
Torque de aperto, parafuso de ligação à terra		1,5 Nm

Data de publicação: 2023-05-15 Data de emissão: 2023-05-15 : 244547_por.pdf

Consulte as "Notas Gerais sobre as informações de produto da Pepperl+Fuchs".

 Grupo Pepperl+Fuchs
www.pepperl-fuchs.com

 EUA.: +1 330 486 0001
fa-info@us.pepperl-fuchs.com

 Alemanha: +49 621 776 1111
fa-info@de.pepperl-fuchs.com

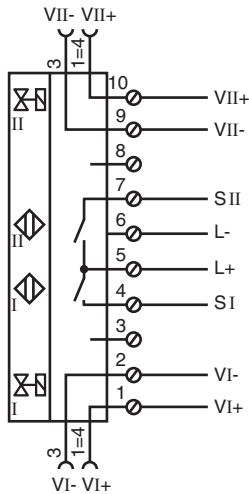
 Singapura: +65 6779 9091
fa-info@sg.pepperl-fuchs.com



Dados técnicos

Torque de aperto união roscada do cabo	Consulte o NEC (National Electrical Code, Código Elétrico Nacionais), aperte com a mão e depois utilize chave (máx. 3 voltas)
Binário de aperto para tampa de retenção	1 Nm
Binário de aperto	Conector , 1 Nm

Conexão



Componentes de sistema adequados

	BT115A	Actuador para série F31
	BT115X	Actuador para série F31

Acessórios

	BT65-F31K2-RG-EN	Activador para a série F31K2
	BT65A	Actuador para série F31
	BT65X	Actuador para série F31
	VMB-2+P/Z2-0,3M-PVC-V1-W-Y	Conector da válvula, Formulário B em M12, 2+PE, LED, diodo Z, cabo de PVC
	VMBI-2+P/Z2-0,3M-PVC-V1-W-Y	Conector da válvula, Formulário B (Ind) no M12, 2+PE, LED, diodo Z, cabo de PVC
	VMA-2+P/Z2-0,3M-PVC-V1-W-Y	Conector da válvula, Formulário A em M12, 2+PE, LED, diodo Z, cabo de PVC