



## Sensor inductivo

### NBN3-F31K2M-E8-B43-S

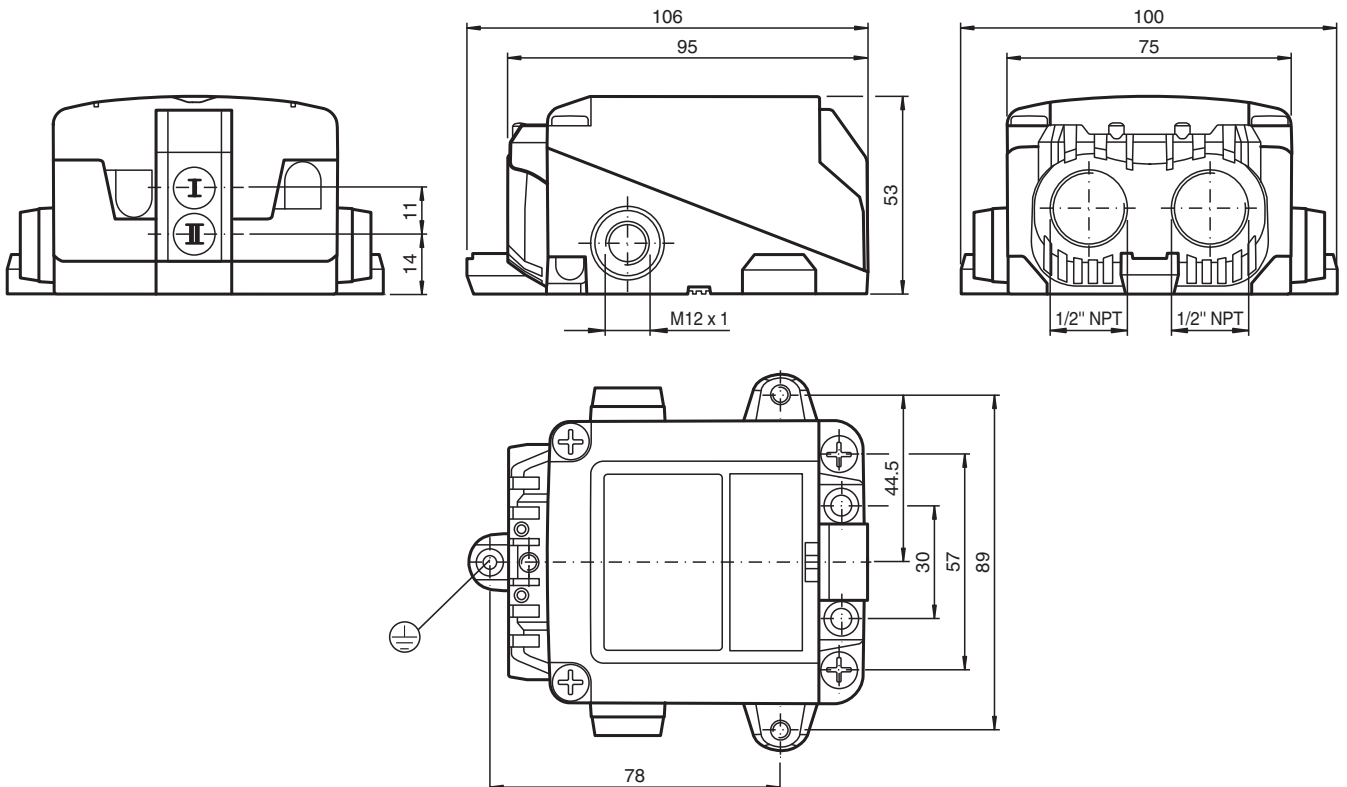
- Montaje directo en mandos estandarizados
- Robusta base de metal
- Carcasa resistente a la intemperia para usos en el exterior
- Intervalo de temperaturas -40 ... 167 °F (-40 °C a 75 °C)
- LED para power-on
- Indicadores LED para el estado de conmutación del sensor y la válvula de solenoide
- Terminales enchufables



### Instalación

Las conexiones a este sensor están selladas con tapas de cierre para proteger de la suciedad y la humedad. Si no necesita utilizar todas las conexiones, selle las tapas de cierre del sensor de forma permanente. Durante la instalación inicial y durante los trabajos de mantenimiento, compruebe que las tapas de cierre están bien colocadas y no permiten que pase ningún líquido. Si es necesario, apriete las tapas de cierre a un par de 1 Nm.

### Dimensiones



Fecha de publicación: 2023-05-15 Fecha de edición: 2023-05-15 : 244547\_spa.pdf

Consulte "Notas generales sobre la información de los productos de Pepperl+Fuchs".

Pepperl+Fuchs Group  
www.pepperl-fuchs.com

EE. UU.: +1 330 486 0001  
fa-info@us.pepperl-fuchs.com

Alemania: +49 621 776 1111  
fa-info@de.pepperl-fuchs.com

Singapur: +65 6779 9091  
fa-info@sg.pepperl-fuchs.com

**PEPPERL+FUCHS**

## Datos técnicos

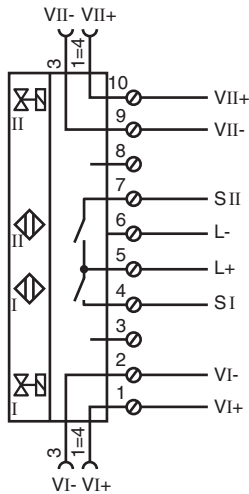
Datos generales		
Función de conmutación		2 x normalmente abierto (NA)
Tipo de salida		PNP
Distancia de conmutación de medición	$s_n$	2,5 mm
Instalación		instalable no enrasado
Polaridad de salida		CC
Distancia de conmutación asegurada	$s_a$	0 ... 2,05 mm
Tipo de salida		4-hilos
Datos característicos		
Tensión de trabajo	$U_B$	10 ... 30 V
Frecuencia de conmutación	$f$	0 ... 100 Hz
Histéresis	$H$	tip. 5 %
Protección contra la inversión de polaridad		todos los conductores
Protección contra cortocircuito		sincronizado
Caída de tensión	$U_d$	$\leq 3$ V
Corriente de trabajo	$I_L$	0 ... 100 mA
Corriente residual	$I_r$	0 ... 0,5 mA tip. 0,1 $\mu$ A
Corriente en vacío	$I_0$	$\leq 25$ mA
Display de tensión de trabajo		LED, verde
Indicación del estado de conmutación		LED, amarillo
Indicación del estado de la válvula		LED, amarillo
Datos característicos de seguridad funcional		
MTTF <sub>d</sub>		605 a
Duración de servicio ( $T_M$ )		20 a
Factor de cobertura de diagnóstico (DC)		0 %
Circuito de válvulas		
Tensión		máx. 32 V CC
Corriente		máx. 240 mA
Protección contra cortocircuito		no
Protección contra la inversión de polaridad		sí, con LED de salida invertida desactivado, lo que deja más corriente para la electroválvula
Conformidad con Normas y Directivas		
Conformidad con la normativa		
Estándares		EN 60947-5-2:2007 EN 60947-5-2/A1:2012 IEC 60947-5-2:2007 IEC 60947-5-2 AMD 1:2012 VDI / VDE 3845
Autorizaciones y Certificados		
Autorización UL		cULus Listed, General Purpose, Class 2 Power Source
Condiciones ambientales		
Temperatura ambiente		-40 ... 75 °C (-40 ... 167 °F)
Temperatura de almacenaje		-40 ... 85 °C (-40 ... 185 °F)
Datos mecánicos		
Conexión (del sistema)		Borne roscado , Cable conectado por rosca 1/2" NPT
Sección transversal (del sistema)		1,5/2,5 mm <sup>2</sup> flexible/fijo
Conexión (de la válvula)		Clavija M12 x 1, 4 pines
Material de la carcasa		poli carbonato (PC) resistente y transparente optimizado para su uso en exteriores
Base de la carcasa		aluminio, recubierto de polvo
Grado de protección		IP66 / IP67 / IP69
Momento de apriete de los tornillos de fijación		4 Nm ... 5 Nm
Par de apriete de los tornillos de la carcasa		$\leq 2$ Nm
Par de apriete de los tornillos de la cubierta		1,5 Nm
Par de apriete, tornillo de conexión a tierra		1,5 Nm

Fecha de publicación: 2023-05-15 Fecha de edición: 2023-05-15 : 244547\_spa.pdf

## Datos técnicos

Par de apriete del racor atornillado para cables	Consulte NEC (National Electrical Code), apriete a mano y seguidamente con llave (máx. 3 vueltas)
Par de apriete del tapón de cierre	1 Nm
Par de apriete	conectores, recto , 1 Nm

## Conexión



## Componentes del sistema adecuados

	<b>BT115A</b>	Actuador para la serie F31
	<b>BT115X</b>	Actuador para la serie F31

## Accesorios

	<b>BT65-F31K2-RG-EN</b>	Actuador para la serie F31K2
	<b>BT65A</b>	Actuador para la serie F31
	<b>BT65X</b>	Actuador para la serie F31
	<b>VMB-2+P/Z2-0,3M-PVC-V1-W-Y</b>	Ventilstecker, Form B auf M12, 2+PE, LED, Z-Diode, PVC-Kabel
	<b>VMBI-2+P/Z2-0,3M-PVC-V1-W-Y</b>	Conector de válvula, Forma B (Ind) a M12, 2+PE, LED, Diodo Z, Cable PVC
	<b>VMA-2+P/Z2-0,3M-PVC-V1-W-Y</b>	Conector de válvula, modelo A en M12, 2+PE, LED, diodo Z, cable PVC