

Sensore capacitivo

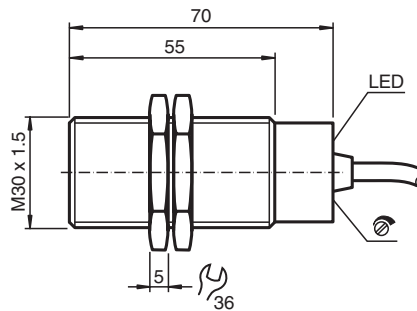
CCB10-30GS55-N1



- 10 mm allineato
- La distanza di commutazione può essere regolata in un ampio intervallo con un potenziometro



Dimensioni



Dati tecnici

Dati generali

Funzione di commutazione		Normalmente aperto (NA)
Tipo di uscita		NAMUR
Distanza di comando misura	s_n	10 mm
Montaggio incorporato		incorporabile
Tipo di uscita		2-fili

Dati specifici

Condizioni di montaggio		
A		0 mm
B		0 mm
C		20 mm
F		60 mm
Tensione nominale	U_o	8,2 V (R_i ca. 1 k Ω)
Tensione di esercizio	U_B	5 ... 15 V
Frequenza di commutazione	f	0 ... 50 Hz
Protezione da scambio di polarità		polarità protetta
Consumo corrente		

Data di edizione: 2022-03-10 Data di stampare: 2022-03-10 : 245596_ita.pdf

Consultate "Note generali relative alle informazioni sui prodotti Pepperl+Fuchs".

Pepperl+Fuchs Group
www.pepperl-fuchs.com

USA: +1 330 486 0001
fa-info@us.pepperl-fuchs.com

Germania: +49 621 776 1111
fa-info@de.pepperl-fuchs.com

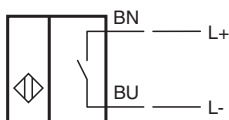
Singapore: +65 6779 9091
fa-info@sg.pepperl-fuchs.com

PF PEPPERL+FUCHS

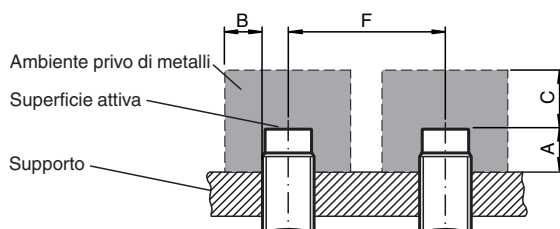
Dati tecnici

Lastra di misura non rilevata	$\leq 1,5$ mA
Lastra di misura rilevata	$\geq 2,5$ mA
Display stato elettrico	LED, giallo
Parametri Functional Safety	
MTTF _d	1134 a
Durata dell'utilizzo (T _M)	20 a
Grado di copertura della diagnosi (DC)	0 %
Conformità agli standard e alle direttive	
Standard di conformità	
NAMUR	EN 60947-5-6:2000 IEC 60947-5-6:1999
Norme	EN 60947-5-2:2007 EN 60947-5-2/A1:2012 IEC 60947-5-2:2007 IEC 60947-5-2 AMD 1:2012
Omologazioni e certificati	
Approvazione ATEX	
Livello di protezione delle apparecchiature Ga	BVS 13 ATEX E 074 X
Livello di protezione delle apparecchiature Da	BVS 13 ATEX E 074 X
Approvazione ETL	cETLus
Condizioni ambientali	
Temperatura ambiente	-20 ... 70 °C (-4 ... 158 °F)
Dati meccanici	
Tipo di collegamento	Cavo PUR , 2 m
Sezione filo	0,75 mm ²
Materiale della scatola	Acciaio inox 1.4305 / AISI 303
Superficie anteriore	PTFE
Grado di protezione	IP67
Informazioni generali	
Uso en área Ex:	vedere le istruzioni per l'uso


Collegamento



Installazione



Accessori

	BF 30	Flangia di fissaggio, 30 mm
---	--------------	-----------------------------