

Sensor capacitivo

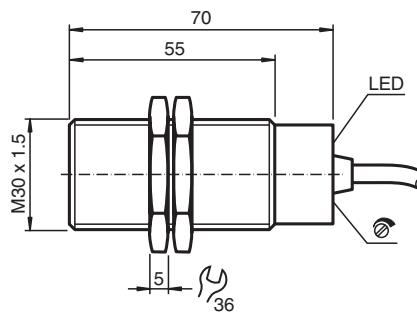
CCB10-30GS55-N1



- 10 mm faceado
- A distância de detecção pode ser ajustada em um amplo range por meio de um potenciômetro



Dimensões



Dados técnicos

Dados gerais

Função de comutação		Normalmente aberto (NA)
Tipo de saída		NAMUR
Intervalo de comutação	s_n	10 mm
Montagem		nivelado
Tipo de saída		de 2 fios

Dados característicos

Condições de montagem		
A		0 mm
B		0 mm
C		20 mm
F		60 mm
Tensão nominal	U_o	8,2 V (R_i aprox. 1 k Ω)
Tensão de funcionamento	U_B	5 ... 15 V
Frequência de comutação	f	0 ... 50 Hz
Protecção contra as inversões da polaridade		protecção contra polaridade inversa
Consumo de corrente		

Data de publicação: 2022-03-10 Data de emissão: 2022-03-10 : 245596_por.pdf

Consulte as "Notas Gerais sobre as informações de produto da Pepperl+Fuchs".

Grupo Pepperl+Fuchs
www.pepperl-fuchs.com

EUA.: +1 330 486 0001
fa-info@us.pepperl-fuchs.com

Alemanha: +49 621 776 1111
fa-info@de.pepperl-fuchs.com

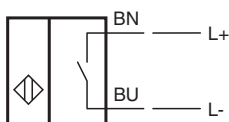
Singapura: +65 6779 9091
fa-info@sg.pepperl-fuchs.com

PF PEPPERL+FUCHS

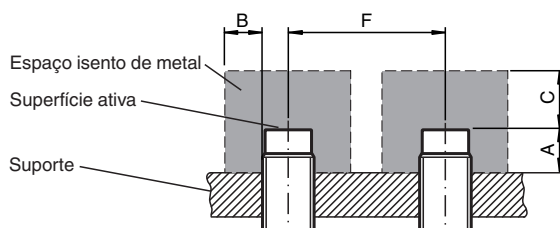
Dados técnicos

Placa de medição não abrangida	$\leq 1,5$ mA
Placa de medição abrangida	$\geq 2,5$ mA
Indicação do estado de comutação	LED, amarelo
Características da segurança funcional	
MTTF _d	1134 a
Vida útil (T _M)	20 a
Grau de cobertura do diagnóstico (GCD)	0 %
Conformidade de directivas e normas	
Conformidade-padrão	
NAMUR	EN 60947-5-6:2000 IEC 60947-5-6:1999
Padrões	EN 60947-5-2:2007 EN 60947-5-2/A1:2012 IEC 60947-5-2:2007 IEC 60947-5-2 AMD 1:2012
Autorizações certificados	
Aprovação ATEX	
Nível de proteção do equipamento Ga	BVS 13 ATEX E 074 X
Nível de proteção do equipamento Da	BVS 13 ATEX E 074 X
Aprovação ETL	cETLus
Condições ambiente	
Temperatura ambiente	-20 ... 70 °C (-4 ... 158 °F)
Dados mecânicos	
Tipo de saída	Cabo PUR , 2 m
Secção transversal do condutor	0,75 mm ²
Material da caixa	Aço inoxidável 1.4305 / AISI 303
Superfície frotal	PTFE
Grau de protecção	IP67
Informações gerais	
Aplicação numa área potencialmente explosiva	ver manual de instruções


Conexão



Instalação



Acessórios

	BF 30	Flange de montagem, 30 mm
---	--------------	---------------------------