

Givare, kapacitiv

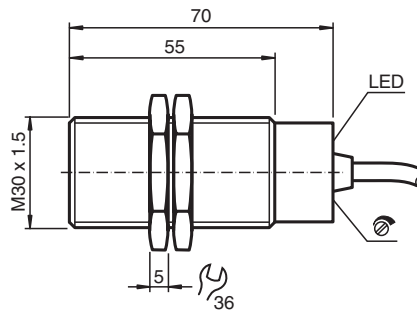
CCB10-30GS55-N1



- 10 mm i plan
- Kopplingsavståndet kan ställas in inom ett stort intervall med potentiometern



Mått



Tekniska data

Allmänna specifikationer			
Växlingsfunktion			Normalt öppen (NO)
Utgångstyp			NAMUR
Känslavstånd	s_n		10 mm
Installation			inbyggbar
Anslutnings sätt			2-trådig
Specifikationer			
Installationsförhållanden			
A			0 mm
B			0 mm
C			20 mm
F			60 mm
Märkspänning	U_o		8,2 V (R_i ca. 1 k Ω)
Arbetspänning	U_B		5 ... 15 V
Kopplingsfrekvens	f		0 ... 50 Hz
Polaritetsskydd			Skyddad mot felaktig polaritet
Strömförbrukning			

Kungöresedatum: 2022-03-10 Datum för utgåva: 2022-03-10 : 245596_swe.pdf

Se "Allmänna kommentarer om produktinformationen från Pepperl+Fuchs".

Pepperl+Fuchs Group
www.pepperl-fuchs.com

USA: +1 330 486 0001
fa-info@us.pepperl-fuchs.com

Tyskland: +49 621 776 1111
fa-info@de.pepperl-fuchs.com

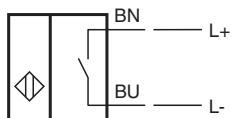
Singapore: +65 6779 9091
fa-info@sg.pepperl-fuchs.com

PF PEPPERL+FUCHS

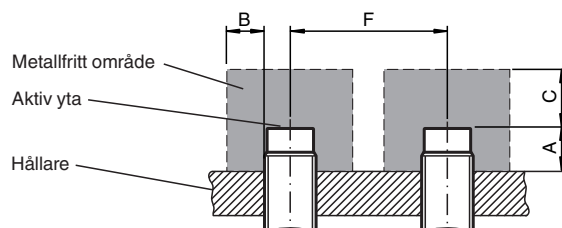
Tekniska data

Mätplatta ej registrerad	≤ 1,5 mA
Mätplatta registrerad	≥ 2,5 mA
Funktions indikering	LED, gul
Specifikation funktionell säkerhet	
MTTF _d	1134 a
Livslängd (T _M)	20 a
Feldetekteringsförmåga (DC)	0 %
Norm- och riktlinjekonformitet	
Standardöverensstämmelse	
NAMUR	EN 60947-5-6:2000 IEC 60947-5-6:1999
Standarder	EN 60947-5-2:2007 EN 60947-5-2/A1:2012 IEC 60947-5-2:2007 IEC 60947-5-2 AMD 1:2012
Godkännanden och certifikat	
ATEX-godkännande	
Utrustning med skyddsnivå Ga	BVS 13 ATEX E 074 X
Utrustning med skyddsnivå Da	BVS 13 ATEX E 074 X
ETL-godkännande	cETLus
Omgivningsförhållande	
Omgivningstemperatur	-20 ... 70 °C (-4 ... 158 °F)
Mekaniska specifikationer	
Anslutnings typ	Kabel PUR , 2 m
Ledartvärsnitt	0,75 mm ²
Kapslingsmaterial	Rostfritt stål 1.4305 / AISI 303
Avkännings yta	PTFE
Skyddsklass	IP67
Allmän information	
Användning i explosionsfarligt område	se bruksanvisning

Anslutning



Installation



Tillbehör

	BF 30	Fäste, 30 mm
---	--------------	--------------