

Répartiteur passif AS-Interface

VAZ-T1-FK-G10-PTC-1M-PUR-V1-G

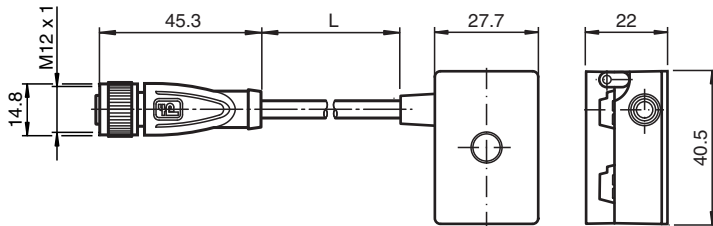


- Boîtier en une pièce
- Montage simple et rapide
- Limite de courant électronique avec affichage LED
- Contacts dorés et torsadés
- Câble polyuréthane résistant à l'huile, à l'usure et bon pour chaîne d'entraînement
- Immunité aux vibrations
- Degré de protection IP68 / IP69K
- Non halogéné

Bloc de raccordement G10, indication d'état par LED, AS-Interface vers 1x connecteur rond M12



Dimensions



Données techniques

Caractéristiques générales		
Forme constructive		Douille, droite borne à câble plat AS-Interface
numéro de fichier UL		E223772 "For use in NFPA 79 Applications only"
Éléments de visualisation/réglage		
LED Overload		Affichage de surcharge en sortie ; LED rouge rouge : surcharge en sortie
LED PWR		Tension d'emploi LED verte vert : tension OK
Caractéristiques électriques		
Tension assignée d'emploi	U_e	10 ... 32 V PELV
Classe de protection		III
courant de court-circuit du réseau	I_k	max. 40 A
Protection contre les surtensions		catégorie de surtension III
Sortie		
intensité de courant maximal admissible		1,6 A (40 °C)
Retard à l'appel		env. 4 s @ 8 A
Chute de tension	U_d	0,8 V pour 2 A ; 0,3 V pour 0,5 A

Date de publication: 2023-11-21 Date d'édition: 2023-11-21 : 245608_fra.pdf

Reportez-vous aux « Remarques générales sur les informations produit de Pepperl+Fuchs ».

Groupe Pepperl+Fuchs
www.pepperl-fuchs.com

États-Unis : +1 330 486 0001
fa-info@us.pepperl-fuchs.com

Allemagne : +49 621 776 1111
fa-info@de.pepperl-fuchs.com

Singapour : +65 6779 9091
fa-info@sg.pepperl-fuchs.com

PF PEPPERL+FUCHS

Données techniques

conformité de normes et de directives

Conformité aux directives		
Directive CEM 2004/108/CE		EN 61000-6-2:2005, EN 61000-6-4:2007
Conformité aux normes		
Immunité		EN 61000-6-2:2005
Emission d'interférence		EN 61000-6-4:2007
Degré de protection		EN 60529:2000
norme de bus de terrain		EN 50295:1999, IEC 62026-2:2008

Agréments et certificats

Agrément UL		cULus Listed, Type 1 enclosure
Température ambiante maximale autorisée		max. 55 °C (max. 131 °F)

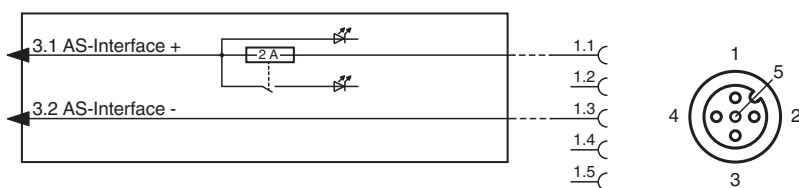
Conditions environnantes

Température ambiante		-25 ... 70 °C (-13 ... 158 °F)
Température de stockage		-25 ... 85 °C (-13 ... 185 °F)

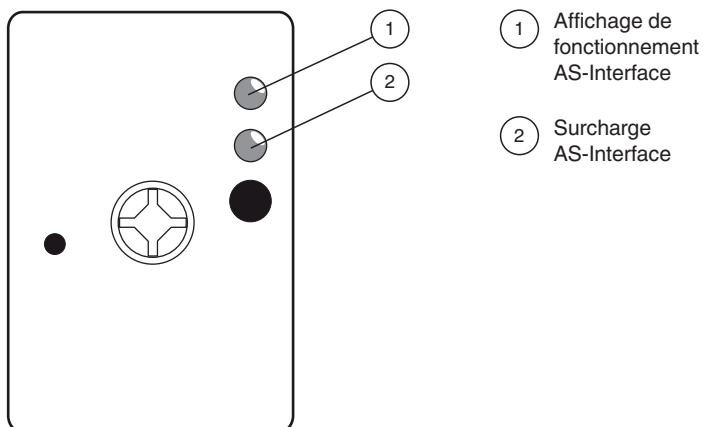
Caractéristiques mécaniques

Degré de protection		IP67 IP67 / IP68 / IP69K avec câble plat VAZ-FK-S-*
Raccordement		Câble plat, AS-Interface : méthode de perçage de câble connecteur : connecteurs femelles M12 x 1 (V1)
Matériau		
contacts		CuSn / Au
Boîtier		PBT PC
Poignée		PUR, noir
Câble		PUR
vis de fixation		Acier inox 1.4305 / AISI 303
Câble		
Diamètre d'enveloppe		Ø4,3 mm
Couleur		noir
Fils		2 x 0,34 mm ²
Longueur	L	1 m
Masse		100 g
Couple de serrage des vis de fixation		1,65 Nm
Presse-étoupe de vis de fixation		0,4 Nm
Remarque		Le connecteur du câble plat non utilisé est fermé par un joint.

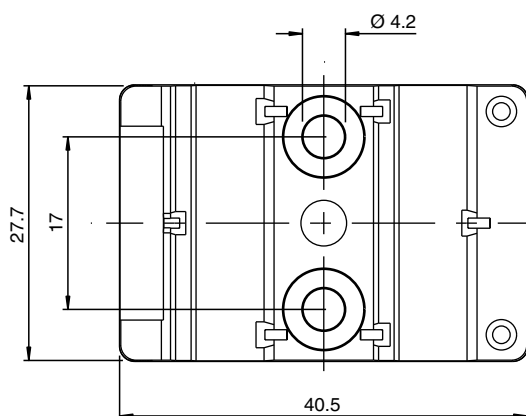
Connexion



Assemblage



Montage

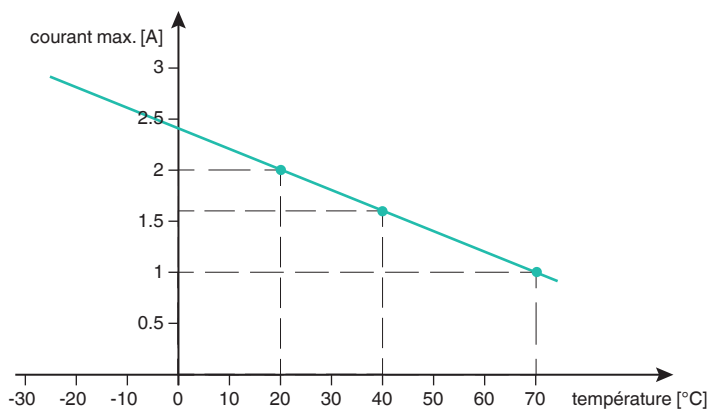


Le dispositif peut être vissé sur une surface de montage plane à l'aide de deux vis de fixation M4. Les vis de fixation ne sont pas fournies.

Courbe caractéristique

La capacité de charge de courant du répartiteur varie en fonction de la température.

Derating



Des courts-circuits récurrents ou fréquents peuvent provoquer un déclenchement à plus faible intensité du fusible interne.