

AS-Interface Passivverteiler

VAZ-2T1-FK-G10-PTC-1M-PUR-V1-G

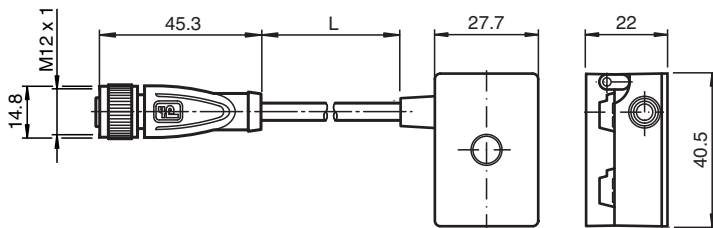


- Einteiliges Gehäuse
- Einfache und schnelle Montage
- Elektronische Strombegrenzung mit LED-Anzeige
- Vergoldete und gedrehte Kontakte
- Ölfeste, abriebfeste und schleppkettentaugliche PUR-Leitung
- Rüttelsicherung
- Schutzart IP68 / IP69K
- Halogenfrei

Passivverteiler G10, LED-Statusanzeigen, AS-Interface und Hilfsspannung auf 1x M12-Rundsteckverbinder



Abmessungen



Technische Daten

| Allgemeine Daten | | | |
|-----------------------------|-------|---|--|
| Bauform | | Buchse, gerade Flachkabelklemmen AS-Interface/ext. Hilfsspannung | |
| UL File Number | | E223772 "For use in NFPA 79 Applications only" | |
| Anzeigen/Bedienelemente | | | |
| LED Overload | | Überlastanzeige Ausgang; LED rot rot: Überlast Ausgang | |
| LED PWR | | Betriebsspannung LED grün grün: Spannung OK | |
| Elektrische Daten | | | |
| Bemessungsbetriebsspannung | U_e | 10 ... 32 V PELV (AS-Interface , ext. Hilfsspannung AUX) | |
| Schutzklasse | | III | |
| Kurzschlussstrom des Netzes | I_k | max. 40 A | |
| Überspannungsschutz | | Überspannungskategorie III | |
| Ausgang | | | |
| Strombelastbarkeit | | 1,6 A (40 °C) pro Ausgang | |
| Ansprechverzug | | ca. 4 s @ 8 A | |

Veröffentlichungsdatum: 2023-11-21 Ausgabedatum: 2023-11-21 Dateiname: 245609_ger.pdf

Beachten Sie „Allgemeine Hinweise zu Pepperl+Fuchs-Produktinformationen“.

Pepperl+Fuchs-Gruppe
www.pepperl-fuchs.com

USA: +1 330 486 0001
fa-info@us.pepperl-fuchs.com

Deutschland: +49 621 776 1111
fa-info@de.pepperl-fuchs.com

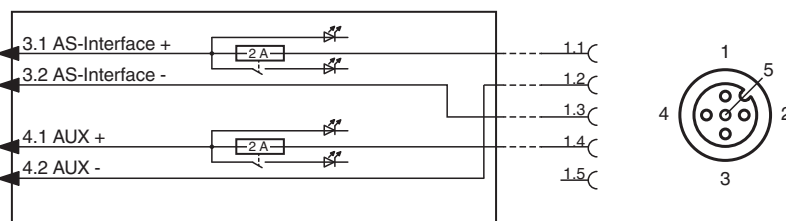
Singapur: +65 6779 9091
fa-info@sg.pepperl-fuchs.com

PEPPERL+FUCHS

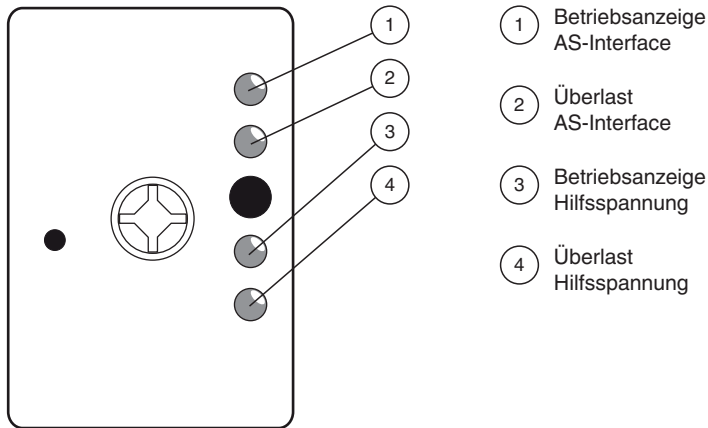
Technische Daten

| | | |
|---|-------|---|
| Spannungsfall | U_d | 0,8 V bei 2 A ; 0,3 V bei 0,5 A |
| Normen- und Richtlinienkonformität | | |
| Richtlinienkonformität | | |
| EMV-Richtlinie 2004/108/EG | | EN 61000-6-2:2005, EN 61000-6-4:2007 |
| Normenkonformität | | |
| Störfestigkeit | | EN 61000-6-2:2005 |
| Störaussendung | | EN 61000-6-4:2007 |
| Schutzart | | EN 60529:2000 |
| Feldbusstandard | | EN 50295:1999, IEC 62026-2:2008 |
| Zulassungen und Zertifikate | | |
| UL-Zulassung | | cULus Listed, Type 1 enclosure |
| Maximal zulässige Umgebungstemperatur | | max. 55 °C (max. 131 °F) |
| Umgebungsbedingungen | | |
| Umgebungstemperatur | | -25 ... 70 °C (-13 ... 158 °F) |
| Lagertemperatur | | -25 ... 85 °C (-13 ... 185 °F) |
| Mechanische Daten | | |
| Schutzart | | IP67 IP67 / IP68 / IP69K mit Flachkabel VAZ-FK-S* |
| Anschluss | | Flachkabel AS-Interface: Durchdringungstechnik Flachkabel ext. Hilfsspannung U_{AUX} : Durchdringungstechnik Steckverbindung: Buchse M12 x 1 (V1) |
| Material | | |
| Kontakte | | CuSn / Au |
| Gehäuse | | PBT PC |
| Griffkörper | | PUR, schwarz |
| Kabel | | PUR |
| Befestigungsschraube | | Edelstahl 1.4305 / AISI 303 (V2A) |
| Kabel | | |
| Manteldurchmesser | | Ø4,3 mm |
| Farbe | | schwarz |
| Adern | | 4 x 0,34 mm ² |
| Länge | L | 1 m |
| Masse | | 100 g |
| Anzugsmoment Befestigungsschrauben | | 1,65 Nm |
| Anzugsmoment Kabelverschraubung | | 0,4 Nm |

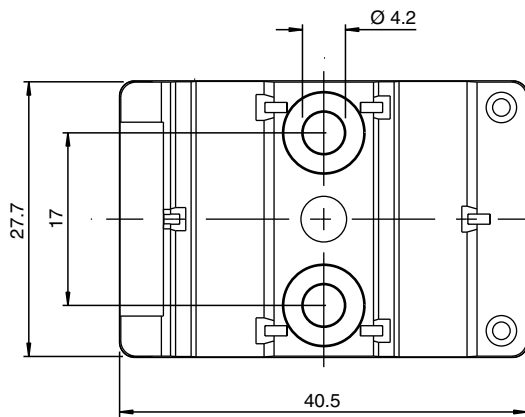
Anschluss



Aufbau



Montage

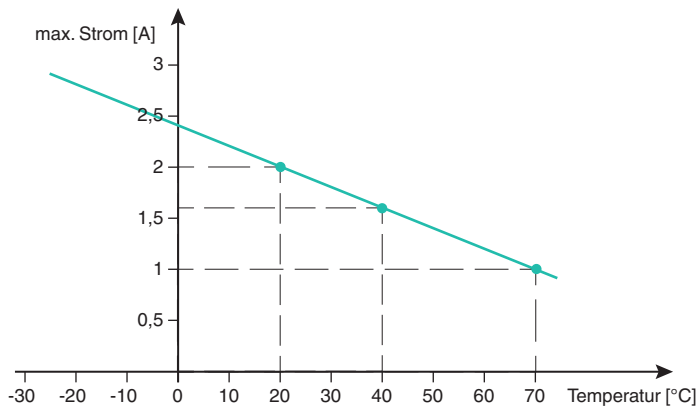


Sie können das Gerät mit zwei Befestigungsschrauben M4 auf einer planen Montagefläche festschrauben. Die Befestigungsschrauben liegen nicht bei.

Kennlinie

Die Strombelastbarkeit des Passivverteilers ist temperaturabhängig.

Derating



Nach dauerhaften oder häufigen Kurzschlüssen löst die interne Sicherung evtl. bei einem geringeren Strom aus.