

AS-Interface-Sensor-/Aktuatormodul VBA-2E-G10-ZAL-1M-2V31-G



- Ultra-kompaktes Gehäuse
- Vergoldete und gedrehte Kontakte
- Einteiliges Gehäuse
- Schutzart IP68 / IP69K
- Direktanschluss über Kabelabgang

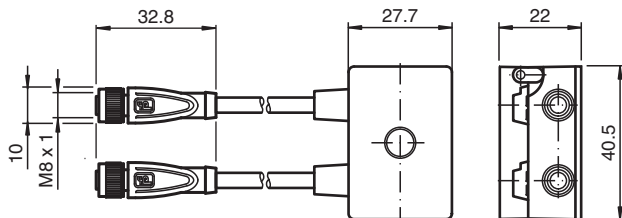
G10 Ultra-Kompaktmodul 2 Eingänge



Funktion

Das AS-Interface Ultra-Kompaktmodul der Bauform G10 ist ein Modul, das für den dezentralen Anschluss von Sensoren und Aktuatoren bei sehr eingeschränkten Platzverhältnissen geeignet ist. Das einteilige Gehäuse verfügt über die Schutzart IP68/IP69k. Die Flachleitung des AS-Interface-Stranges wird über spitze, vergoldete Pins kontaktiert. Die exakte Position der Pins über den Adern wird durch die Einschwenkmechanik sichergestellt. Sensoren bzw. Aktuatoren werden über M8-Stecker an das Modul angeschlossen. Mehrere LEDs zeigen den aktuellen Zustand des AS-Interface-Stranges und der Eingänge bzw. des Ausgangs an und dienen der Diagnose. Versorgt wird das Ultra-Kompaktmodul aus UAUX.

Abmessungen



Technische Daten

Allgemeine Daten

Teilnehmer-Typ	A/B-Teilnehmer
AS-Interface-Spezifikation	V3.0
Erforderliche Gateway-Spezifikation	≥ V2.1
UL File Number	E223772 "For use in NFPA 79 Applications only"

Anzeigen/Bedienelemente

LED FAULT	Fehleranzeige; LED rot rot: Kommunikationsfehler bzw. Adresse ist 0 rot blinkend: Überlast Sensorversorgung bzw. externe Hilfsspannung U_{AUX} fehlt
LED AS-i	AS-Interface-Spannung; LED grün
LED IN	Schaltzustand (Eingang); 2 LED gelb

Elektrische Daten

Veröffentlichungsdatum: 2022-04-13 Ausgabedatum: 2022-04-13 Dateiname: 245611_ger.pdf

Beachten Sie „Allgemeine Hinweise zu Pepperl+Fuchs-Produktinformationen“.

Pepperl+Fuchs-Gruppe
www.pepperl-fuchs.com

USA: +1 330 486 0001
fa-info@us.pepperl-fuchs.com

Deutschland: +49 621 776 1111
fa-info@de.pepperl-fuchs.com

Singapur: +65 6779 9091
fa-info@sg.pepperl-fuchs.com

PF PEPPERL+FUCHS

Technische Daten

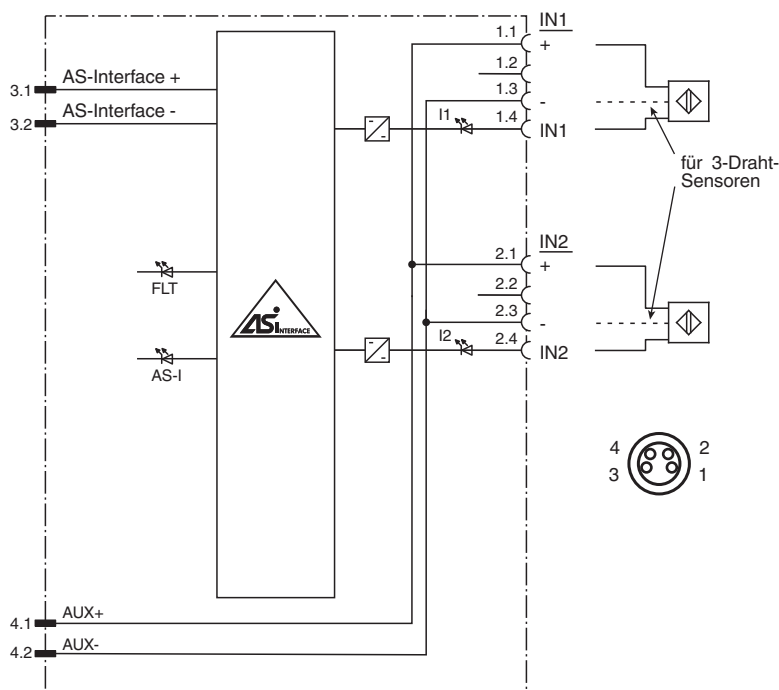
Hilfsspannung	U_{AUX}	20 ... 30 V DC PELV
Bemessungsbetriebsspannung	U_e	18,5 ... 31,6 V aus AS-Interface
Bemessungsbetriebsstrom	I_e	≤ 40 mA
Schutzklasse		III
Überspannungsschutz		U_{AUX} , U_e : Überspannungskategorie III, sicher getrennte Spannungsversorgungen (PELV)
Eingang		
Anzahl/Typ		2 Eingänge für 2- oder 3-Drahtsensoren (PNP), DC
Versorgung		aus externer Hilfsspannung U_{AUX}
Spannung		20 ... 30 V
Strombelastbarkeit		≤ 1000 mA überlast- und kurzschlussfest
Eingangsstrom		≤ 9 mA (intern begrenzt)
Schaltpunkt		gemäß DIN EN 61131-2 (Typ 2)
0 (unbedämpft)		≤ 3 mA
1 (bedämpft)		≥ 5 mA
Signalverzögerung		< 1 ms (Eingang/AS-Interface)
Richtlinienkonformität		
Elektromagnetische Verträglichkeit		
Richtlinie 2014/30/EU		EN 62026-2:2013
Normenkonformität		
Schutzart		EN 60529:2000
Feldbusstandard		EN 62026-2:2013
Eingang		EN 61131-2:2007
Störaussendung		EN 61000-6-4:2007
AS-Interface		EN 62026-2:2013
Störfestigkeit		EN 61000-6-2:2005, EN 61326-1:2006, EN 62026-2:2013
Programmierhinweise		
Profil		S-0.A.E
IO-Code		0
ID-Code		A
ID1-Code		7
ID2-Code		E
Datenbit (Funktion über AS-Interface)		Eingang Ausgang
D0		IN1 -
D1		IN2 -
D2		- -
D3		- -
Parameterbit (programmierbar über AS-i)		Funktion
P0		nicht verwendet
P1		Eingangsfiler P1 = 0 Eingangsfiler ein, Impulsunterdrückung ≤ 2 ms P1 = 1 Eingangsfiler aus (Grundeinstellung)
P2		Synchronmodus P2 = 0 Synchronmodus ein P2 = 1 Synchronmodus aus (Grundeinstellung)
P3		nicht verwendet
Zulassungen und Zertifikate		
UL-Zulassung		cULus Listed, Type 1 enclosure
Maximal zulässige Umgebungstemperatur		max. 65 °C (max. 149 °F)
Umgebungsbedingungen		
Umgebungstemperatur		-25 ... 70 °C (-13 ... 158 °F)
Lagertemperatur		-25 ... 85 °C (-13 ... 185 °F)
Schock- und Stoßfestigkeit		30 g, 11 ms in 6 Raumrichtungen 3 Schocks 10 g, 16 ms in 6 Raumrichtungen 1000 Schocks
Vibrationsfestigkeit		0,75 mm 10 ... 57 Hz , 5 g 57 ... 150 Hz, 20 Zyklen

Veröffentlichungsdatum: 2022-04-13 Ausgabedatum: 2022-04-13 Dateiname: 245611_ger.pdf

Technische Daten

Mechanische Daten	
Schutzart	IP67 IP67 / IP68 / IP69K mit Flachkabel VAZ-FK-S*
Anschluss	AS-Interface, AUX: Durchdringungstechnik Flachkabel gelb/Flachkabel schwarz Ein-/Ausgänge: M8-Rundsteckverbinder gem. EN 61076-2-104 Eingänge: LF004-GS1-A (4-polig, Buchsenkontakte, Schraubverriegelung, A-kodiert) Gegenstecker: LM004-Gx1-A oder vergleichbar Ausgänge: NF003-SS1-A (3-polig, Buchsenkontakte, Rastverriegelung, A-kodiert) Gegenstecker: NM003-Sx1-A oder vergleichbar
Material	
Kontakte	CuSn / Au
Gehäuse	PBT PC
Griffkörper	PUR, schwarz
Kabel	PUR
Befestigungsschraube	Edelstahl 1.4305 / AISI 303 (V2A)
Kabel	
Manteldurchmesser	Ø4,3 mm
Farbe	schwarz
Adern	3 x 0,34 mm ²
Länge	L 1 m
Masse	100 g
Anzugsmoment Befestigungsschrauben	1,65 Nm
Anzugsmoment Kabelverschraubung	0,4 Nm

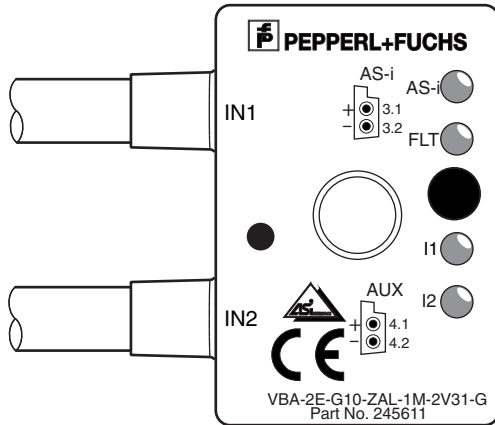
Anschluss



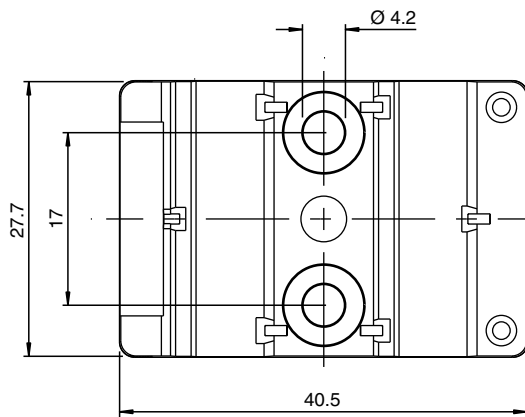
Anschluss

Verbinden Sie bei Ein- und Ausgängen, die über das Modul aus AS-Interface oder über Hilfsenergie versorgt werden, keinen der Signal- oder Versorgungsanschlüsse mit externen Potentialen.

Aufbau



Montage



Sie können das Gerät mit zwei Befestigungsschrauben M4 auf einer planen Montagefläche festschrauben. Die Befestigungsschrauben liegen nicht bei.

Zubehör

	<p>VAZ-PK-FK-0,2M-V1-W</p>	<p>Adapterkabel G10-Modul/Handprogrammiergerät</p>
--	-----------------------------------	--

Veröffentlichungsdatum: 2022-04-13 Ausgabedatum: 2022-04-13 Dateiname: 245611_ger.pdf

Beachten Sie „Allgemeine Hinweise zu Pepperl+Fuchs-Produktinformationen“.