



Module capteur/actuateur AS-Interface

VBA-1E1A-G10-ZAL/E2L-1M-2V3-G

- Boîtier ultra-compact
- Contacts dorés et torsadés
- Boîtier en une pièce
- Degré de protection IP68 / IP69K
- Connexion directe via une sortie de câble

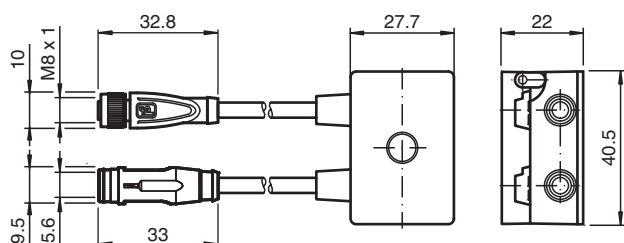
Module G10 ultra-compact 1 entrée et 1 sortie



Fonction

Le module G10 AS-Interface ultra-compact est adapté à une connexion à distance des détecteurs et des actionneurs dans un espace très restreint. Ce coffret monobloc dispose d'un indice de protection IP68/IP69K. Le câble plat AS-Interface est connecté au moyen de broches de contact pointues plaquées or. L'emplacement exact des broches sur le câble est assuré par un mécanisme de pivot. Les détecteurs et les actionneurs sont connectés au module au moyen de prises M8. Plusieurs LED indiquent l'état actuel du brin AS-Interface, ainsi que celui des entrées et des sorties. Elles servent également aux diagnostics. Le module ultra-compact est alimenté par UAUX.

Dimensions



Données techniques

Caractéristiques générales

Type de nœud	Nœud A/B
Spécification AS-Interface	V3.0
Spécification de la passerelle	≥ V2.1
numéro de fichier UL	E223772 "For use in NFPA 79 Applications only"

Éléments de visualisation/réglage

LED FAULT	affichage des erreurs ; LED rouge rouge : erreur de communication ou adresse 0 rouge clignotant : surcharge d'alimentation du capteur ou surcharge des sorties ou de la tension auxiliaire externe U _{AUX} manquante
LED AS-i	Tension AS-Interface; LED verte
LED IN	état de commutation (entrée); LED jaune

Date de publication: 2022-04-13 Date d'édition: 2022-04-13 : 245612_fra.pdf

Reportez-vous aux « Remarques générales sur les informations produit de Pepperl+Fuchs ».

Groupe Pepperl+Fuchs
www.pepperl-fuchs.com

États-Unis : +1 330 486 0001
fa-info@us.pepperl-fuchs.com

Allemagne : +49 621 776 1111
fa-info@de.pepperl-fuchs.com

Singapour : +65 6779 9091
fa-info@sg.pepperl-fuchs.com

PF PEPPERL+FUCHS

Données techniques

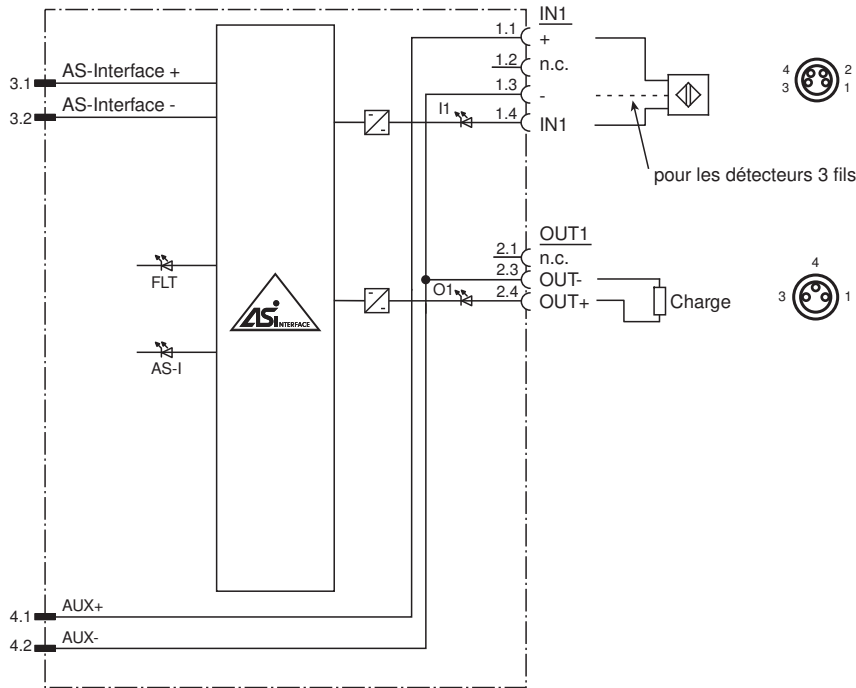
LED OUT	état de commutation (sortie); LED jaune	
Caractéristiques électriques		
Tension auxiliaire	U_{AUX}	20 ... 30 V DC PELV
Tension assignée d'emploi	U_e	18,5 ... 31,6 V d'AS-Interface
Courant assigné d'emploi	I_e	≤ 40 mA
Classe de protection		III
Protection contre les surtensions		U_{AUX}, U_e : catégorie de surtension III, alimentations en tension à séparation sûre (PELV)
Entrée		
nombre/type	1 entrée pour détecteurs à 2 ou 3 fils (PNP), CC	
Alimentation	provenant de la tension auxiliaire externe U_{AUX}	
Tension	20 ... 30 V	
intensité de courant maximal admissible	≤ 1000 mA résistant aux surcharges et aux courts-circuits	
Courant d'entrée	≤ 9 mA (limitation interne)	
Point de commutation	selon DIN EN 61131-2 (Typ 2)	
0 (non amorti)	≤ 3 mA	
1 (amorti)	≥ 5 mA	
temporisation du signal	< 1 ms (entrée/AS-Interface)	
Sortie		
nombre/type	1 sortie électronique, PNP,	
Alimentation	provenant de la tension auxiliaire externe U_{AUX}	
Tension	≥ ($U_{AUX} - 0,5$ V)	
intensité de courant maximal admissible	≤ 1000 mA résistant aux surcharges et aux courts-circuits	
Conformité aux directives		
Compatibilité électromagnétique		
Directive CEM selon 2014/30/EU	EN 62026-2:2013	
Conformité aux normes		
Degré de protection	EN 60529:2000	
norme de bus de terrain	EN 62026-2:2013	
Entrée	EN 61131-2:2007	
Emission d'interférence	EN 61000-6-4:2007	
AS-Interface	EN 62026-2:2013	
Immunité	EN 61000-6-2:2005, EN 61326-1:2006, EN 62026-2:2013	
Indications pour la programmation		
profil	S-7.A.E	
Code IO	7	
Code ID	A	
Code ID1	7	
Code ID2	E	
Bit de donnée (fonction via l'AS-Interface)	EntréeSortie	
D0	IN1 O1	
D1	- -	
D2	- -	
D3	- -	
Bit de paramètre (programmable via l'AS-Interface)	Fonction	
P0	Contrôle de communication P0 = 1 (réglage d'origine), contrôle = ON, en cas d'absence de communication les sorties sont commutées dans l'état sans courant P0 = 0, contrôle = OFF, en cas d'absence de la communication les sorties maintiennent l'état.	
P1	Filtre d'entrée P1 = 0 filtre d'entrée activé, suppression d'impulsion ≤ 2 ms P1 = 1 filtre d'entrée désactivé (paramètres par défaut)	

Date de publication: 2022-04-13 Date d'édition: 2022-04-13 : 245612_fra.pdf

Données techniques

P2		Mode synchrone P2 = 0 mode synchrone activé P2 = 1 mode synchrone désactivé (réglage par défaut)
P3		non utilisé
Agréments et certificats		
Agrément UL		cULus Listed, Type 1 enclosure
Température ambiante maximale autorisée		max. 65 °C (max. 149 °F)
Conditions environnementales		
Température ambiante		-25 ... 70 °C (-13 ... 158 °F)
Température de stockage		-25 ... 85 °C (-13 ... 185 °F)
Tenue aux chocs et aux vibrations		30 g, 11 ms dans six directions trois chocs 10 g, 16 ms dans six directions 1 000 chocs
Résistance aux vibrations		0,75 mm 10 ... 57 Hz , 5 g 57 ... 150 Hz, 20 cycles
Caractéristiques mécaniques		
Degré de protection		IP67 IP67 / IP68 / IP69K avec câble plat VAZ-FK-S*
Raccordement		AS-Interface, AUX : technologie de perforation d'isolant Câble plat jaune / câble plat noir Entrées/sorties : connecteur rond M8 conformément à la norme EN 61076-2-104 Entrées : LF004-GS1-A (4 broches, contacts d'insert, verrou à vis, codé A) Connecteur assorti : LM004-Gx1-A ou similaire Sorties : NF003-SS1-A (3 broches, contacts d'insert, verrou à ressort, codé A) Connecteur assorti : NM003-Sx1-A ou similaire
Matériau		
contacts		CuSn / Au
Boîtier		PBT PC
Poignée		PUR, noir TPU, gris
Câble		PUR
vis de fixation		Acier inox 1.4305 / AISI 303
Câble		
Diamètre d'enveloppe		Ø4,3 mm
Couleur		noir
Fils		3 x 0,34 mm ²
Longueur	L	1 m
Masse		100 g
Couple de serrage des vis de fixation		1,65 Nm
Presse-étoupe de vis de fixation		0,4 Nm

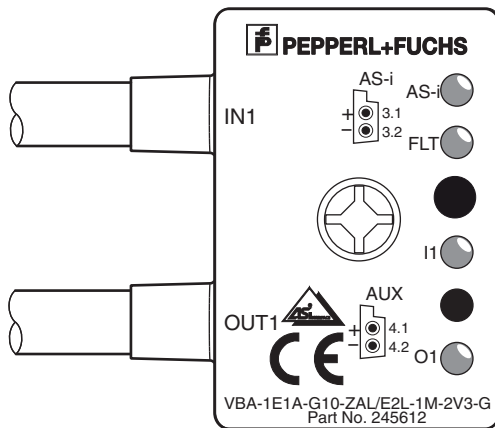
Connexion



Connexion

Ne raccordez pas les entrées et les sorties alimentées par l'AS-Interface ou une alimentation auxiliaire via le boîtier de raccordement à des circuits d'alimentation et de signal à potentiels externes.

Assemblage



Date de publication: 2022-04-13 Date d'édition: 2022-04-13 : 245612_fra.pdf

Reportez-vous aux « Remarques générales sur les informations produit de Pepperl+Fuchs ».

Groupe Pepperl+Fuchs
www.pepperl-fuchs.com

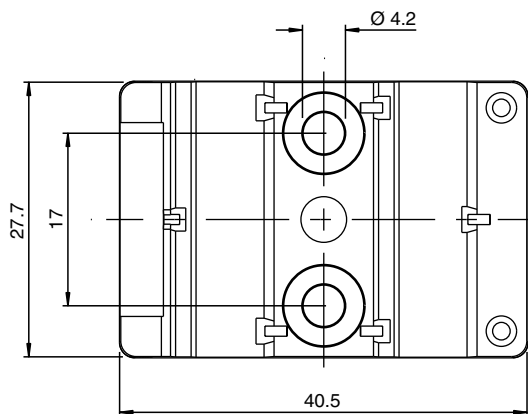
États-Unis : +1 330 486 0001
fa-info@us.pepperl-fuchs.com

Allemagne : +49 621 776 1111
fa-info@de.pepperl-fuchs.com

Singapour : +65 6779 9091
fa-info@sg.pepperl-fuchs.com


PEPPERL+FUCHS

Montage



Le dispositif peut être vissé sur une surface de montage plane à l'aide de deux vis de fixation M4. Les vis de fixation ne sont pas fournies.

Accessoires

	VAZ-PK-FK-0,2M-V1-W	Câble d'adaptateur du G10-module vers la console de programmation portable
---	----------------------------	--