



# Reflexionslichttaster HGA

## MLV41-8-H-120-RT/65b/95/136

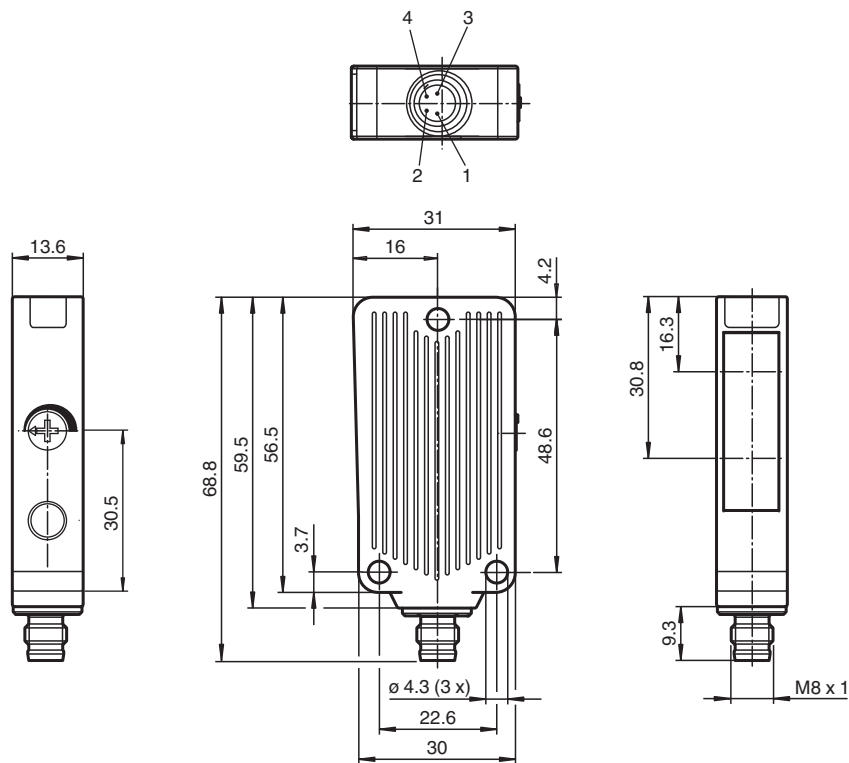


- Sichere Detektion sämtlicher Oberflächen, unabhängig von Farbe und Struktur
- Präzise Hintergrundaussblendung, einstellbar
- Durchgehend kleine sw/ws-Differenz bis zur Endtastweite
- PowerBeam Sende-LED
- Sehr kleiner Lichtbündelquerschnitt

Reflexionslichttaster mit Hintergrundaussblendung im korrosionsbeständigen Metallgehäuse mit Mess-Funktionalität, IO-Link-Schnittstelle, Tastweite 120 mm einstellbar, Rotlicht, Gegentaktausgang, Stecker M8



### Abmessungen



### Technische Daten

#### Allgemeine Daten

Veröffentlichungsdatum: 2022-03-30 Ausgabedatum: 2022-03-30 Dateiname: 245701\_ger.pdf

Beachten Sie „Allgemeine Hinweise zu Pepperl+Fuchs-Produktinformationen“.

Pepperl+Fuchs-Gruppe  
www.pepperl-fuchs.com

USA: +1 330 486 0001  
fa-info@us.pepperl-fuchs.com

Deutschland: +49 621 776 1111  
fa-info@de.pepperl-fuchs.com

Singapur: +65 6779 9091  
fa-info@sg.pepperl-fuchs.com

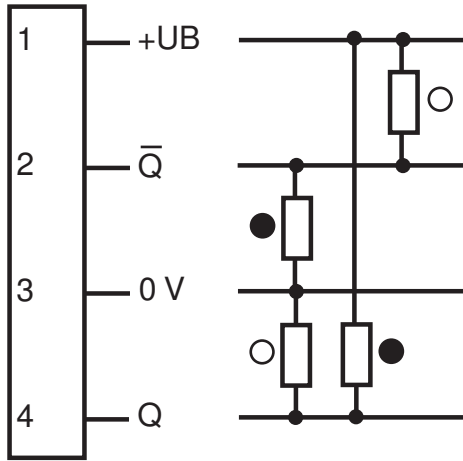
PEPPERL+FUCHS

## Technische Daten

|   |                |  |
|---|----------------|--|
| Tastbereich                             |                | 20 ... 120 mm<br>Schwarz-Weiß-Differenz < 3%   |
| Einstellbereich                         |                | 20 ... 120 mm  |
| Referenzobjekt                          |                | Standardweiß, 100 mm x 100 mm  |
| Lichtsender                             |                | LED  |
| Lichtart                                |                | rot, Wechsellicht  |
| Lichtfleckdurchmesser                   |                | ca. 4 mm bei Tastweite 100 mm  |
| Öffnungswinkel                          |                | ca. 2,5 °  |
| Fremdlichtgrenze                        |                | 25000 Lux  |
| <b>Kenndaten funktionale Sicherheit</b> |                |  |
| MTTF <sub>d</sub>                       |                | 500 a  |
| Gebrauchsdauer (T <sub>M</sub> )        |                | 20 a   |
| Diagnosedeckungsgrad (DC)               |                | 0 %  |
| <b>Anzeigen/Bedienelemente</b>          |                |  |
| Betriebsanzeige                         |                | LED grün, statisch leuchtend Power on , Unterspannungsanzeige: LED grün pulsierend (ca. 0,8 Hz) , Kurzschluss : LED grün blinkend (ca. 4 Hz) |
| Funktionsanzeige                        |                | 2 LEDs gelb<br>ein: Objekt innerhalb des Tastbereiches\aus: Objekt außerhalb des Tastbereiches   |
| Bedienelemente                          |                | Tastweiteneinsteller   |
| <b>Elektrische Daten</b>                |                |  |
| Betriebsspannung                        | U <sub>B</sub> | 10 ... 30 V DC , class 2   |
| Welligkeit                              |                | max. 10 %  |
| Leerlaufstrom                           | I <sub>0</sub> | max. 25 mA bei 24 V Versorgungsspannung  |
| <b>Ausgang</b>                          |                |  |
| Schaltungsart                           |                | dunkelschaltend  |
| Signalausgang                           |                | 2 Gegentaktausgänge, kurzschlussfest, verpolgeschützt  |
| Schaltspannung                          |                | max. 30 V DC   |
| Schaltstrom                             |                | max. 100 mA  |
| Spannungsfall                           | U <sub>d</sub> | ≤ 2 V DC   |
| Schaltfrequenz                          | f              | 200 Hz   |
| Ansprechzeit                            |                | 2,5 ms   |
| <b>Konformität</b>                      |                |  |
| Produktnorm                             |                | EN 60947-5-2   |
| <b>Zulassungen und Zertifikate</b>      |                |  |
| EAC-Konformität                         |                | TR CU 020/2011   |
| UL-Zulassung                            |                | cULus Listed 57M3 (nur in Verbindung mit UL Class 2 Spannungsversorgung; Type 1 enclosure)   |
| CCC-Zulassung                           |                | Produkte, deren max. Betriebsspannung ≤36 V ist, sind nicht zulassungspflichtig und daher nicht mit einer CCC-Kennzeichnung versehen.        |
| <b>Umgebungsbedingungen</b>             |                |  |
| Umgebungstemperatur                     |                | -20 ... 60 °C (-4 ... 140 °F)  |
| Lagertemperatur                         |                | -40 ... 75 °C (-40 ... 167 °F)   |
| <b>Mechanische Daten</b>                |                |  |
| Gehäusebreite                           |                | 31 mm  |
| Gehäusehöhe                             |                | 56,5 mm  |
| Gehäusetiefe                            |                | 13,6 mm  |
| Schutzart                               |                | IP67   |
| Anschluss                               |                | Gerätestecker M8 x 1, 4-polig  |
| Material                                |                |  |
| Gehäuse                                 |                | Aluminium , Delta-Seal Beschichtung  |
| Lichtaustritt                           |                | Glasscheibe  |
| Stecker                                 |                | Metall   |
| Masse                                   |                | ca. 40 g   |

**Anschlussbelegung**

Option:



- = Hellschaltung
- = Dunkelschaltung

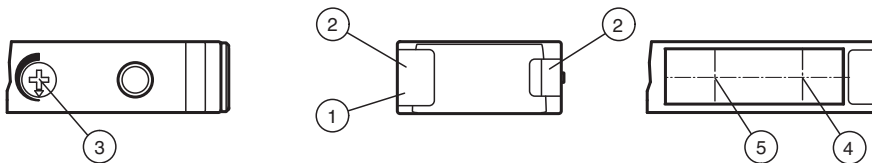
**Anschlussbelegung**



Adernfarben gemäß EN 60947-5-2

- 1 | BN (braun)
- 2 | WH (weiß)
- 3 | BU (blau)
- 4 | BK (schwarz)

**Aufbau**

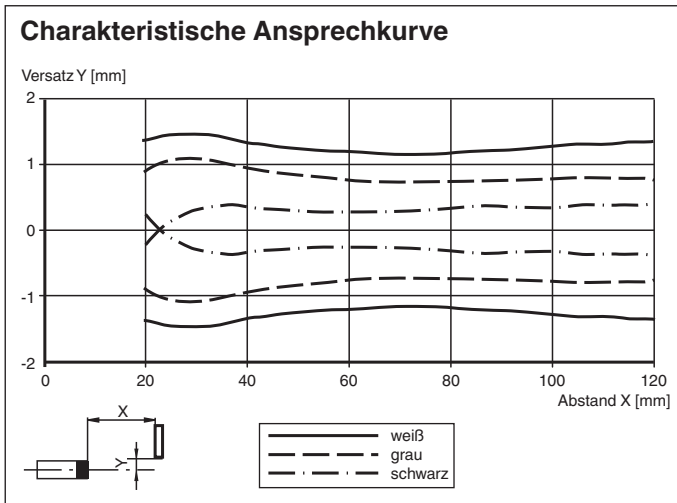


|   |                       |   |                       |   |                          |
|---|-----------------------|---|-----------------------|---|--------------------------|
| 1 | Betriebsanzeige grün  | 3 | Tastweiteneinsteller  | 5 | optische Achse Empfänger |
| 2 | Funktionsanzeige gelb | 4 | optische Achse Sender |   |                          |

Veröffentlichungsdatum: 2022-03-30 Ausgabedatum: 2022-03-30 Dateiname: 245701\_ger.pdf

Beachten Sie „Allgemeine Hinweise zu Pepperl+Fuchs-Produktinformationen“.

**Kennlinie**



**Zubehör**

|  |                      |   |
|--|----------------------|---|
|  | <b>OMH-09</b>        | Haltewinkel für Sensoren der Serie MLV41 zur Montage auf M12-Rundstab |
|  | <b>OMH-40</b>        | Haltewinkel   |
|  | <b>V31-WM-2M-PUR</b> | Kabeldose M8 gewinkelt A-kodiert, 4-polig, PUR-Kabel grau             |
|  | <b>V31-GM-2M-PUR</b> | Kabeldose M8 gerade A-kodiert, 4-polig, PUR-Kabel grau                |

Veröffentlichungsdatum: 2022-03-30 Ausgabedatum: 2022-03-30 Dateiname: 245701\_ger.pdf

Beachten Sie „Allgemeine Hinweise zu Pepperl+Fuchs-Produktinformationen“.

Pepperl+Fuchs-Gruppe  
www.pepperl-fuchs.com

USA: +1 330 486 0001  
fa-info@us.pepperl-fuchs.com

Deutschland: +49 621 776 1111  
fa-info@de.pepperl-fuchs.com

Singapur: +65 6779 9091  
fa-info@sg.pepperl-fuchs.com