

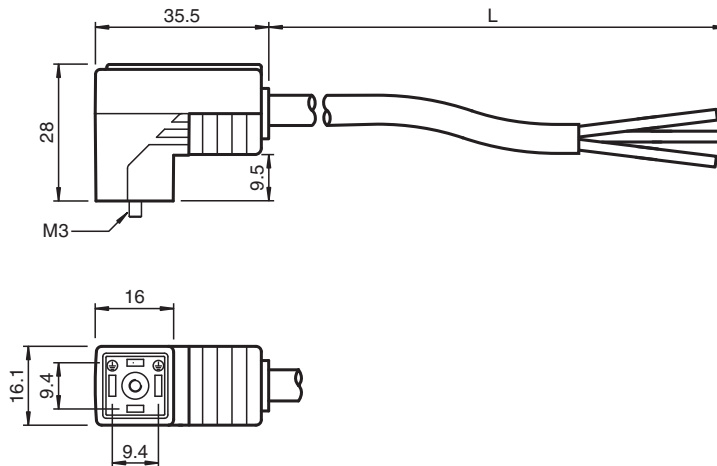
Connecteur pour vanne VMCI-2+P/Z2-5M-PVC

- Diode Z servant de protection
- LED incorporée pour la visualisation de l'état de service et de commutation
- Joint moulé
- Départ de câble au choix via mise à la terre de protection pontée
- Câble inflammable
- Résistant aux huiles

Raccord de valve forme C (IND), diode Z LED 2 broches+PE, câble PVC noir



Dimensions



Données techniques

Caractéristiques générales

Connecteur 1	
Raccordement	Connecteur industrie
Forme constructive	Forme C
Style	coudé
Verrouillage	connexion à vis
nombre de pôles	2 + PE
Connecteur 2	
Raccordement	Extrémité de câble libre

Éléments de visualisation/réglage

LED jaune	indication de fonctionnement
-----------	------------------------------

Caractéristiques électriques

Tension d'emploi	U_B	24 V C.A./C.C.
Courant d'emploi	I_B	max. 4 A
Suppression		Diode Zener

Conformité

Degré de protection	EN 60529
---------------------	----------

Date de publication: 2023-09-04 Date d'édition: 2023-09-04 : 246191_fra.pdf

Reportez-vous aux « Remarques générales sur les informations produit de Pepperl+Fuchs ».

Groupe Pepperl+Fuchs
www.pepperl-fuchs.com

États-Unis : +1 330 486 0001
fa-info@us.pepperl-fuchs.com

Allemagne : +49 621 776 1111
fa-info@de.pepperl-fuchs.com

Singapour : +65 6779 9091
fa-info@sg.pepperl-fuchs.com

PEPPERL+FUCHS

Données techniques

connecteurs multibroches	Connecteur pour vanne : DIN EN 175301-803	
inflammabilité	DIN VDE 0482 , DIN EN 50265-2-1	
Conditions environnementales		
Température ambiante		
Connecteur	-20 ... 85 °C (-4 ... 185 °F)	
Câble, fixe	-40 ... 80 °C (-40 ... 176 °F)	
Câble, flexible	-5 ... 80 °C (23 ... 176 °F)	
Degré de pollution	3	
Caractéristiques mécaniques		
Connecteur		
Couple de serrage	0,6 Nm	
Installation avec outil	vis M3 x 29	
Cycles d'insertion-extraction	min. 100	
Degré de protection	IP65/IP67	
Câble	selon la norme CEI/EN 60228 (DIN VDE 0295) classe 5	
Diamètre d'enveloppe	4,8 mm	
rayon de courbure	> 5 x diamètre de la ligne, fixe	
Couleur de la gaine	noire (similaire à RAL 9005)	
Nombre de composants	3	
Section des fils	0,5 mm ²	
Couleur des noyaux	Noyau 1: noir 1 Noyau 2: noir 2 Noyau 3: vert/jaune	
Construction du noyau	16 x 0,2 mm Ø	
Longueur	L	5 m
Code de câble	Li YY 3 x 0,50	
Matériau		
Connecteur		
Poignée	TPU, noir	
joint d'étanchéité	TPU, moulé	
surface de contact	Sn	
inflammabilité	V-0	
Câble		
enveloppe	PVC	
isolation de fil	PVC	
Résistance aux huiles	bien	
inflammabilité	V-0	

Connexion

