

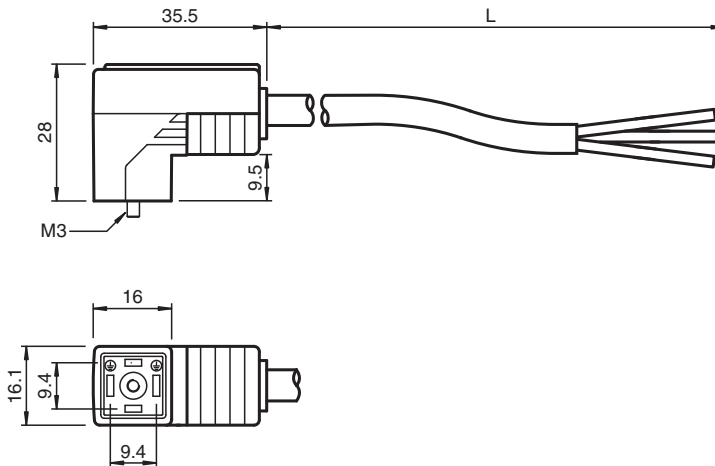
Conector de válvula VMCI-2+P/Z2-5M-PVC

- Diodo Z como conexión de protección
- LED incorporado como indicador de función y operación
- Junta inyectada
- Salida de cable por protección de tierra oventeada de libre selección
- Cable resistente a flamas
- Resistente al aceite

Conector de válvula modelo C (Ind), diodo Z LED de 2 pines+PE, cable PVC negro



Dimensiones



Datos técnicos

Datos generales			
Conector 1			
Conexión		Clavija de válvula industrial	
Tipo		Forma C	
Estilo		angulado	
Bloqueo		conexión de tornillo	
Nº de polos		2 + PE	
Conector 2			
Conexión		Terminal de línea libre	
Elementos de indicación y manejo			
LED amarillo		Indicación de operación	
Datos eléctricos			
Tensión de trabajo	U _B	24 V CA/CC	
Corriente de trabajo	I _B	máx. 4 A	
Supresión		Diodo Zener	
Conformidad			
Grado de protección		EN 60529	

Fecha de publicación: 2023-09-04 Fecha de edición: 2023-09-04 : 246191_spa.pdf

Consulte "Notas generales sobre la información de los productos de Pepperl+Fuchs".

Pepperl+Fuchs Group
www.pepperl-fuchs.com

EE. UU.: +1 330 486 0001
fa-info@us.pepperl-fuchs.com

Alemania: +49 621 776 1111
fa-info@de.pepperl-fuchs.com

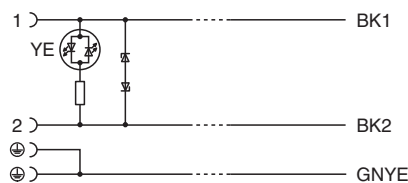
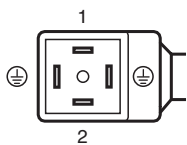
Singapur: +65 6779 9091
fa-info@sg.pepperl-fuchs.com

PEPPERL+FUCHS

Datos técnicos

Conector	Conector de válvula : DIN EN 175301-803	
Combustibilidad	DIN VDE 0482 , DIN EN 50265-2-1	
Condiciones ambientales		
Temperatura ambiente		
Clavija	-20 ... 85 °C (-4 ... 185 °F)	
Cable fijo	-40 ... 80 °C (-40 ... 176 °F)	
Cable flexible	-5 ... 80 °C (23 ... 176 °F)	
Grado de ensuciamiento	3	
Datos mecánicos		
Clavija		
Par de apriete	0,6 Nm	
Instalación de la herramienta	tornillo M3 x 29	
Ciclos de contacto	min. 100	
Grado de protección	IP65/IP67	
Cable	conforme a la norma IEC/EN 60228 (DIN VDE 0295), clase 5	
Diámetro del revestimiento	4,8 mm	
Radio de flexión	> 5 x diámetro de cable, tendido fijo	
Color de cubierta	negro (similar a RAL 9005)	
Número de núcleos	3	
Sección transversal	0,5 mm ²	
Color de núcleos	Núcleo 1: negro 1 Núcleo 2: negro 2 Núcleo 3: verde/amarillo	
Construcción del núcleo	16 x 0,2 mm Ø	
Longitud	L	5 m
Código de cable	Li YY 3 x 0,50	
Material		
Clavija		
Pinza	TPU, negro	
Junta	TPU , moldeado	
Superficie de contacto	Sn	
Combustibilidad	V-0	
Cable		
Revestimiento	PVC	
Aislamiento del hilo	PVC	
Resistencia al aceite	bueno	
Combustibilidad	V-0	

Conexión



Fecha de publicación: 2023-09-04 Fecha de edición: 2023-09-04 : 246191_spa.pdf