

Ventilstecker

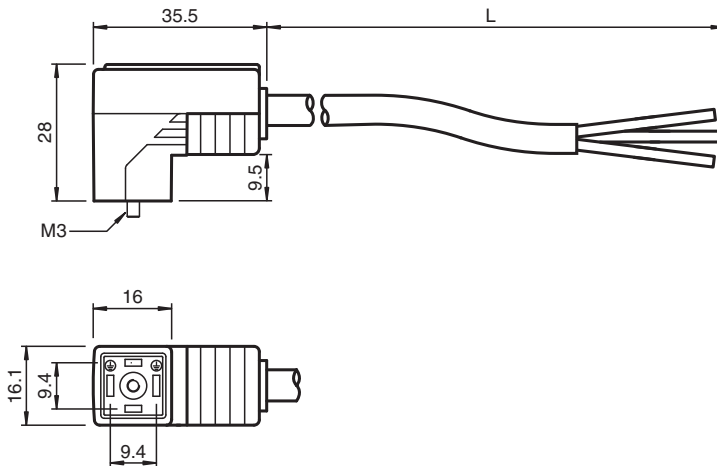
VMCI-2+P/Z2-2M-PVC

- Z-Diode als Schutzbeschaltung
- Eingebaute LED als Betriebs- und Funktionsanzeige
- Angespritzte Dichtung
- Kabelabgang durch gebrückte Schutzerde frei wählbar
- Flammwidriges Kabel
- Ölbeständig

Ventilstecker Form C (Ind), Z-Diode LED 2-polig+PE, PVC-Kabel schwarz



Abmessungen



Technische Daten

Allgemeine Daten

Steckverbinder 1	
Anschluss	Ventilstecker Industrie
Bauform	Form C
Ausführung	gewinkelt
Verriegelung	Schraubverbindung
Polzahl	2 + PE
Steckverbinder 2	
Anschluss	freies Leitungsende

Anzeigen/Bedienelemente

LED gelb	Betriebsanzeige
----------	-----------------

Elektrische Daten

Betriebsspannung	U_B	24 V AC/DC
Betriebsstrom	I_B	max. 4 A
Entstörung		Zener-Diode

Konformität

Schutzart	EN 60529
-----------	----------

Veröffentlichungsdatum: 2023-09-04 Ausgabedatum: 2023-09-04 Dateiname: 246192_ger.pdf

Beachten Sie „Allgemeine Hinweise zu Pepperl+Fuchs-Produktinformationen“.

Pepperl+Fuchs-Gruppe
www.pepperl-fuchs.com

USA: +1 330 486 0001
fa-info@us.pepperl-fuchs.com

Deutschland: +49 621 776 1111
fa-info@de.pepperl-fuchs.com

Singapur: +65 6779 9091
fa-info@sg.pepperl-fuchs.com

PEPPERL+FUCHS

Technische Daten

Steckverbindung	Ventilstecker : DIN EN 175301-803	
Entflammbarkeit	DIN VDE 0482 , DIN EN 50265-2-1	
Umgebungsbedingungen		
Umgebungstemperatur		
Steckverbinder	-20 ... 85 °C (-4 ... 185 °F)	
Kabel, fest verlegt	-40 ... 80 °C (-40 ... 176 °F)	
Kabel, beweglich	-5 ... 80 °C (23 ... 176 °F)	
Verschmutzungsgrad	3	
Mechanische Daten		
Steckverbinder		
Anzugsdrehmoment	0,6 Nm	
Werkzeugmontage	Schraube M3 x 29	
Steckzyklen	min. 100	
Schutzart	IP65/IP67	
Kabel	gemäß IEC/EN 60228 (DIN VDE 0295) Klasse 5	
Manteldurchmesser	4,8 mm	
Biegeradius	> 5 x Leitungsdurchmesser, fest verlegt	
Mantelfarbe	schwarz (ähnlich RAL 9005)	
Aderzahl	3	
Aderquerschnitt	0,5 mm ²	
Aderfarbe	Ader 1: schwarz 1 Ader 2: schwarz 2 Ader 3: grün/gelb	
Aderaufbau	16 x 0,2 mm Ø	
Länge	L	2 m
Kabelkurzzeichen	Li YY 3 x 0,50	
Material		
Steckverbinder		
Griffkörper	TPU, schwarz	
Dichtung	TPU , angespritzt	
Kontaktoberfläche	Sn	
Entflammbarkeit	V-0	
Kabel		
Mantel	PVC	
Aderisolation	PVC	
Ölbeständigkeit	gut	
Entflammbarkeit	V-0	

Anschluss

