



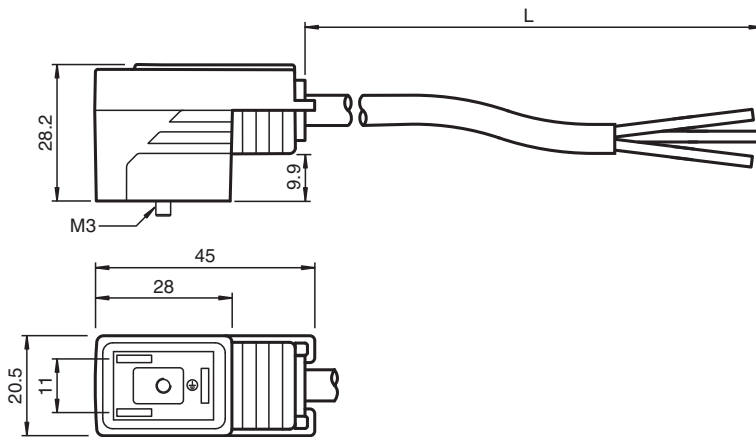
Conector de válvula VMBI-2+P/Z2-5M-PVC

- Diodo Z como conexión de protección
- LED incorporado como indicador de función y operación
- Junta inyectada
- Cable resistente a flamas
- Resistente al aceite
- Seguridad para vibración

Conector de válvula forma B (Ind) diodo Z LED de 2 pines+PE, cable de PVC negro



Dimensiones



Datos técnicos

Datos generales

Conector 1	
Conexión	Clavija de válvula industrial
Tipo	Forma B (Ind)
Estilo	angulado
Bloqueo	conexión de tornillo
Nº de polos	2 + PE
Conector 2	
Conexión	Terminal de línea libre
Personalización	revestimiento cubiertos 50 mm

Elementos de indicación y manejo

LED amarillo	Indicación de operación
--------------	-------------------------

Datos eléctricos

Tensión de trabajo	U_B	máx. 24 V CA/CC
Corriente de trabajo	I_B	máx. 4 A
Supresión	Diodo Zener	

Conformidad

Fecha de publicación: 2025-02-04 Fecha de edición: 2025-02-06 : 246195_spa.pdf

Consulte "Notas generales sobre la información de los productos de Pepperl+Fuchs".

Pepperl+Fuchs Group
www.pepperl-fuchs.com

EE. UU.: +1 330 486 0001
fa-info@us.pepperl-fuchs.com

Alemania: +49 621 776 1111
fa-info@de.pepperl-fuchs.com

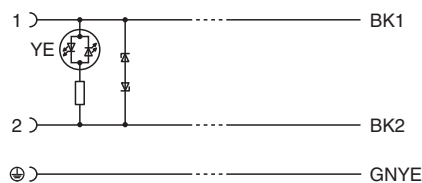
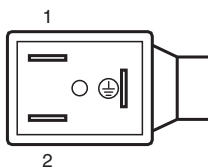
Singapur: +65 6779 9091
fa-info@sg.pepperl-fuchs.com

PF PEPPERL+FUCHS

Datos técnicos

Grado de protección	EN 60529	
Conector	Conector de válvula : basándose en DIN EN 175301-803	
Combustibilidad	DIN VDE 0482 , DIN EN 50265-2-1 , UL 94	
Resistencia al aceite	DIN EN 60811-2-1	
Condiciones ambientales		
Temperatura ambiente		
Clavija	-20 ... 85 °C (-4 ... 185 °F)	
Cable, instalación fija	-40 ... 80 °C (-40 ... 176 °F)	
Cable flexible	-5 ... 80 °C (23 ... 176 °F)	
Grado de ensuciamiento	3	
Datos mecánicos		
Clavija		
Par de apriete	0,6 Nm	
Instalación de la herramienta	tornillo M3 x 29	
Ciclos de contacto	min. 100	
Grado de protección	IP65 / IP67	
Cable	conforme a la norma IEC/EN 60228 (DIN VDE 0295), clase 5	
Diámetro del revestimiento	4,8 mm	
Radio de flexión	>10 x diámetro de cable, instalación móvil >5 x diámetro de cable, instalación fija	
Color de cubierta	negro (similar a RAL 9005)	
Número de núcleos	3	
Sección transversal	0,5 mm ²	
Color de núcleos	Núcleo 1: negro 1 Núcleo 2: negro 2 Núcleo PE: verde/amarillo	
Construcción del núcleo	16 x 0,2 mm Ø	
Longitud	L	5 m
Código de cable	Li YY 3 x 0,50	
Masa	215,2 g	
Material		
Clavija		
Pinza	TPU, negro	
Junta	TPU , moldeado	
Superficie de contacto	Sn	
Combustibilidad	V-0	
Cable		
Revestimiento	PVC	
Hilos	cobre (Cu)	
Aislamiento del hilo	PVC	
Resistencia al aceite	bueno	
Combustibilidad	V-0	

Conexión



Fecha de publicación: 2025-02-04 Fecha de edición: 2025-02-06 : 246195_spa.pdf