



### Objednací název

**NBB15-F148P10-ARS-M**

reléový výstup

- 15 mm, zápusťný
- Reléový výstup
- rozajřený teplotní rozsah

## Technická data

### Všeobecné specifikace

Funkce spínacího prvku		1 elektronické relé, N.C.
Spínací vzdálenost	$s_n$	15 mm
Montáž		v jedné rovině
Polarita výstupu		stejnoseměrně
Pracovní rozsah	$s_a$	0 ... 12,15 mm
Redukční součinitel $r_{Al}$		0,45
Redukční součinitel $r_{Cu}$		0,35
Redukční součinitel $r_{nerez\ ocel\ 1.4301}$		0,8
Redukční součinitel $r_{mosaz}$		0,5

### Charakteristické hodnoty

Provozní napětí	$U_B$	10 ... 30 V
Spínací frekvence	$f$	0 ... 30 Hz
Hystereze	$H$	2 ... 20 % (typ. 10 %)
Ochrana proti přepólování		ochrana proti přepólování
Ochrana proti zkratu		ne
Pokles napětí	$U_d$	$\leq 0,5\text{ V}$ ( $\leq 0,275\text{ V}$ při provozním proudu $\leq 100\text{ mA}$ )
Provozní proud	$I_L$	0 ... 200 mA
Zbytkový proud	$I_r$	$\leq 10\text{ }\mu\text{A}$
Proud naprázdno	$I_0$	$\leq 10\text{ }\mu\text{A}$
Prodleva připravenosti k provozu	$t_v$	$\leq 55\text{ ms}$
Indikace stavu sepnutí		LED dioda, žlutá

### Parametry funkční bezpečnosti

MTTF <sub>d</sub>	1218 a
Doba provozu ( $T_M$ )	20 a
Stupeň diagnostického pokrytí (DC)	0 %

### Okolní podmínky

Teplota okolí	-40 ... 85 °C (-40 ... 185 °F)
Teplota při skladování	-40 ... 85 °C (-40 ... 185 °F)

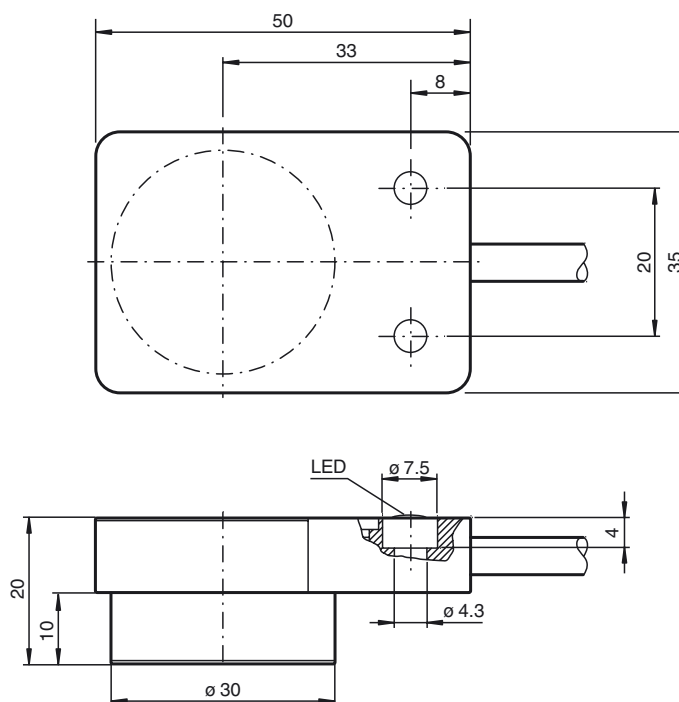
### Mechanické specifikace

Typ připojení	Kabel PUR, 2 m
Průřez žíly vodiče	0,5 mm <sup>2</sup>
Materiál pouzdra	eloxovaný hliník
Čelní plocha	Polybutylterefalát
Třída ochrany	IP67 / IP69K

### Shoda s normami a směrnici

Soulad s normami	
Normy	EN 60947-5-2:2007 IEC 60947-5-2:2007

## Rozměry



## Připojení

