



Marque de commande

NBB15-F148P10-ARS-M

sortie relais

Caractéristiques

- 15 mm, noyable
- Sortie relais
- Plage de température élargie

Caractéristiques techniques

Caractéristiques générales

Fonction de l'élément de commutation	1↑relais électronique NO
Portée nominale	s_n 15 mm
Montage	noyable
Polarité de sortie	DC
Portée de travail	s_a 0 ... 12,15 mm
Facteur de réduction r_{Al}	0,45
Facteur de réduction r_{Cu}	0,35
Facteur de réduction $r_{1,4301}$	0,8
Facteur de réduction r_{Ms}	0,5

Valeurs caractéristiques

Tension d'emploi	U_B	10 ... 30 V
Fréquence de commutation	f	0 ... 30 Hz
Course différentielle	H	2 ... 20 % (typ. 10 %)
Protection contre l'inversion de polarité		protégé
Protection contre les courts-circuits		non
Chute de tension	U_d	$\leq 0,5$ V (Courant de service $\leq 0,275$ V à ≤ 100 mA)
Courant d'emploi	I_L	0 ... 200 mA
Courant résiduel	I_r	≤ 10 μ A
Consommation à vide	I_0	≤ 10 mA
Retard à la disponibilité	t_v	≤ 55 ms
Visualisation de l'état de commutation		LED jaune

Valeurs caractéristiques pour la sécurité fonctionnelle

MTTF _d	1218 a
Durée de mission (T _M)	20 a
Couverture du diagnostic (DC)	0 %

Conditions environnementales

Température ambiante	-40 ... 85 °C (-40 ... 185 °F)
Température de stockage	-40 ... 85 °C (-40 ... 185 °F)

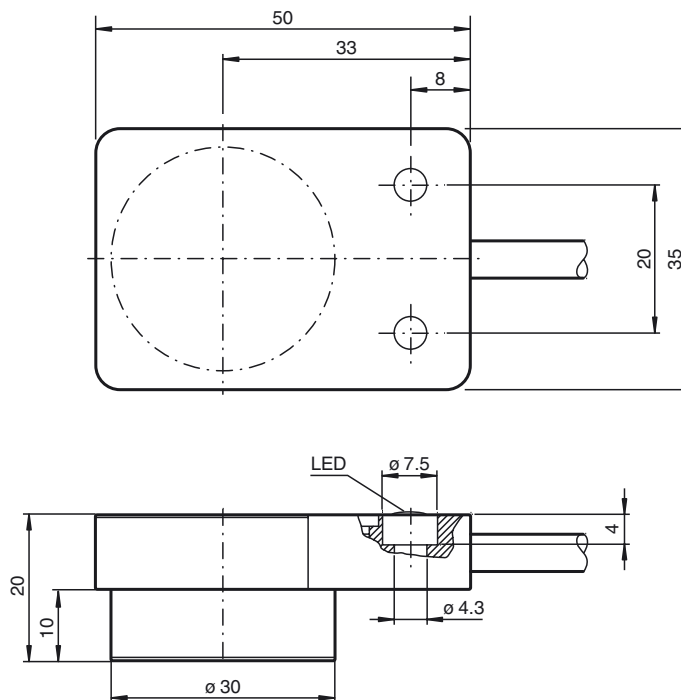
Caractéristiques mécaniques

Type de raccordement	câble PUR , 2 m
Section des fils	0,5 mm ²
Matériau du boîtier	aluminium, anodisé
Face sensible	PBT
Degré de protection	IP67 / IP69K

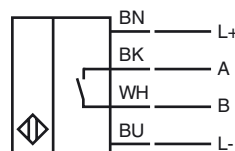
conformité de normes et de directives

Conformité aux normes	
Normes	EN 60947-5-2:2007 IEC 60947-5-2:2007

Dimensions



Raccordement



Date de publication: 2014-05-23 18:47 Date d'édition: 2014-05-23 246463_fra.xml