



Bestellbezeichnung

NBB15-F148P10-ARS-M

Relaisausgang

Merkmale

- 15 mm bündig
- Relaisausgang
- Erweiterter Temperaturbereich

Technische Daten

Allgemeine Daten

Schaltelementfunktion		1 elektronisches Relais, Schließer
Schaltabstand	s_n	15 mm
Einbau		bündig
Ausgangspolarität		DC
Gesicherter Schaltabstand	s_a	0 ... 12,15 mm
Reduktionsfaktor r_{Al}		0,45
Reduktionsfaktor r_{Cu}		0,35
Reduktionsfaktor r_{V2A} (1.4301)		0,8
Reduktionsfaktor r_{Ms}		0,5

Kenndaten

Betriebsspannung	U_B	10 ... 30 V
Schaltfrequenz	f	0 ... 30 Hz
Hysterese	H	2 ... 20 % (typ. 10 %)
Verpolschutz		verpolgeschützt
Kurzschlusschutz		nein
Spannungsfall	U_d	$\leq 0,5$ V ($\leq 0,275$ V bei einem Betriebsstrom von ≤ 100 mA)
Betriebsstrom	I_L	0 ... 200 mA
Reststrom	I_r	≤ 10 μ A
Leerlaufstrom	I_0	≤ 10 mA
Bereitschaftsverzug	t_v	≤ 55 ms
Schaltzustandsanzeige		LED, gelb

Kenndaten funktionale Sicherheit

MTTF _d	1218 a
Gebrauchsdauer (T_M)	20 a
Diagnosedeckungsgrad (DC)	0 %

Umgebungsbedingungen

Umgebungstemperatur	-40 ... 85 °C (-40 ... 185 °F)
Lagertemperatur	-40 ... 85 °C (-40 ... 185 °F)

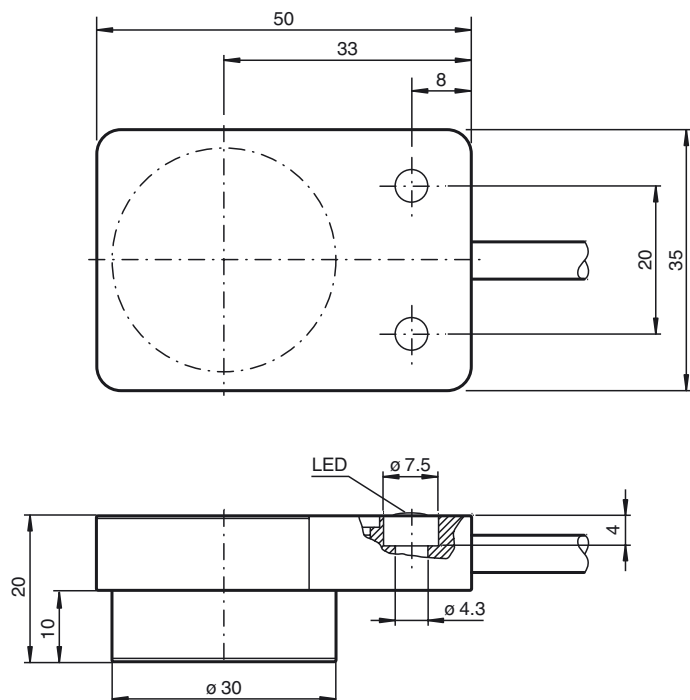
Mechanische Daten

Anschlussart	Kabel PUR, 2 m
Aderquerschnitt	0,5 mm ²
Gehäusematerial	Aluminium, eloxiert
Stirnfläche	PBT
Schutzart	IP67 / IP69K

Normen- und Richtlinienkonformität

Normenkonformität	
Normen	EN 60947-5-2:2007 IEC 60947-5-2:2007

Abmessungen



Anschluss

