



Opis zamówienia

NBB15-F148P10-ARS-M

wyjście przekaźnikowe

Cechy

- 15 mm zabudowany
- Wyjście przekaźnikowe
- Rozszerzony zakres temperaturowy

Dane techniczne

Dane ogólne

Funkcja elementów przełączających	1 przekaźnik elektroniczny, N.O.
Nominalny zasięg działania	s_n 15 mm
Instalacja	zabudowany
Polaryzacja wyjściowa	DC
Zapewniony dystans działania	s_a 0 ... 12,15 mm
Współczynnik redukcji r_{Al}	0,45
Współczynnik redukcji r_{Cu}	0,35
Współczynnik redukcji $r_{1,4301}$	0,8
Współczynnik redukcji r_{Ms}	0,5

Parametry

Napięcie robocze	U_B	10 ... 30 V
Częstotliwość przełączania	f	0 ... 30 Hz
histereza	H	2 ... 20 % (typ. 10 %)
Ochrona przed złą polaryzacją		ochrona przed odwrotną polaryzacją
Ochrona przed zwarciami		nie
spadek napięcia	U_d	$\leq 0,5$ V (prąd roboczy, $\leq 0,275$ V przy ≤ 100 mA)
Prąd roboczy	I_L	0 ... 200 mA
Prąd resztkowy	I_r	≤ 10 μ A
Prąd jałowy	I_0	≤ 10 μ A
Opóźnienie gotowości	t_v	≤ 55 ms
Wskaźnik stanu przełączenia		Złota dioda

Parametry bezpieczeństwa funkcjonalnego

MTTF _d	1218 a
Okres użytkowania (T_M)	20 a
Stopień pokrycia diagnostycznego (DC)	0 %

Warunki otoczenia

Temperatura otoczenia	-40 ... 85 °C (-40 ... 185 °F)
Temperatura składowania	-40 ... 85 °C (-40 ... 185 °F)

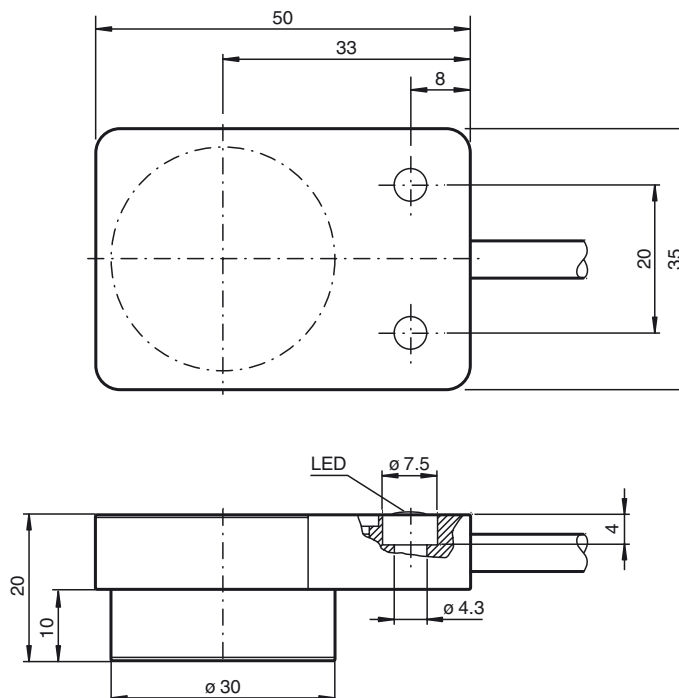
Dane mechaniczne

Schemat połączenia	przewód PUR, 2 m
Przekrój poprzeczny żył	0,5 mm ²
Materiał obudowy	aluminium anodowane
Powierzchnia pomiarowa	PBT
Rodzaj ochrony	IP67 / IP69K

Zgodność norm i dyrektyw

Zgodność norm	
Normy	EN 60947-5-2:2007 IEC 60947-5-2:2007

Wymiary



Przyłącze

