



Referencia de pedido

NBB15-F148P10-ARS-M

Salida relé

Características

- 15 mm enrasado
- Salida relé
- Margen de temperatura ampliado

Datos técnicos

Datos generales

Función del elemento de conmutación	1 relé electrónico, normalmente abierto
Distancia de conmutación de medición s_n	15 mm
Instalación	enrasado
Polaridad de salida	CC
Distancia de conmutación asegurada s_a	0 ... 12,15 mm
Factor de reducción r_{AI}	0,45
Factor de reducción r_{Cu}	0,35
Factor de reducción $r_{1,4301}$	0,8
Factor de reducción r_{Ms}	0,5

Datos característicos

Tensión de trabajo	U_B	10 ... 30 V
Frecuencia de conmutación	f	0 ... 30 Hz
Histéresis	H	2 ... 20 % (tip. 10 %)
Protección contra la inversión de polaridad		protegido
Protección contra cortocircuito		no
Caída de tensión	U_d	$\leq 0,5$ V ($\leq 0,275$ V a una corriente de funcionamiento ≤ 100 mA)
Corriente de trabajo	I_L	0 ... 200 mA
Corriente residual	I_r	≤ 10 μ A
Corriente en vacío	I_0	≤ 10 mA
Retardo a la disponibilidad	t_v	≤ 55 ms
Indicación del estado de conmutación		LED, amarillo

Datos característicos de seguridad funcional

MTTF _d	1218 a
Duración de servicio (T_M)	20 a
Factor de cobertura de diagnóstico (DC)	0 %

Condiciones ambientales

Temperatura ambiente	-40 ... 85 °C (-40 ... 185 °F)
Temperatura de almacenaje	-40 ... 85 °C (-40 ... 185 °F)

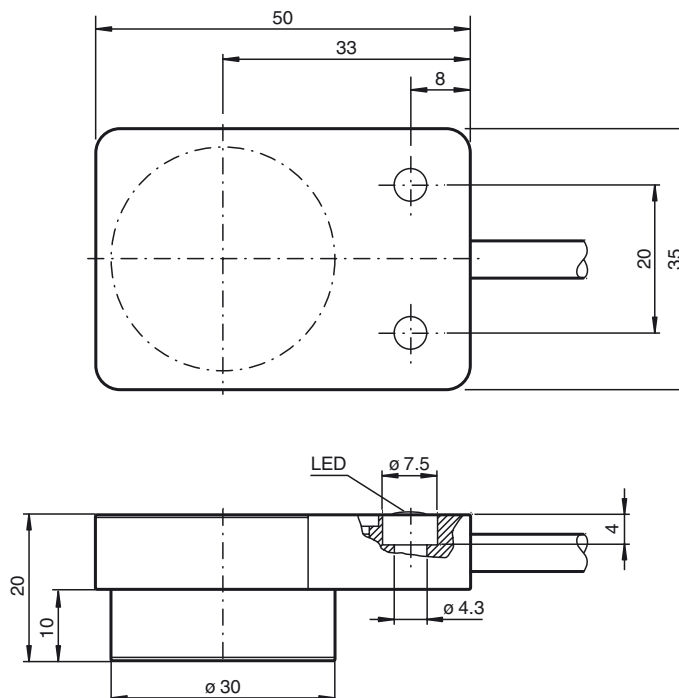
Datos mecánicos

Tipo de conexión	Cable PUR, 2 m
Sección transversal	0,5 mm ²
Material de la carcasa	Aluminio, eloxado
Superficie frontal	PBT
Grado de protección	IP67 / IP69K

Conformidad con Normas y Directivas

Conformidad con estándar	
Estándar	EN 60947-5-2:2007 IEC 60947-5-2:2007

Dimensiones



Conexión

