



Orderbenämning

NBB15-F148P10-ARS-M

Reläutgång

Kännetecken

- 15 mm inbyggbar
- Reläutgång
- Utökat temperaturområde

Tekniska data

Allmänna specifikationer

Utgångs funktion		1 elektroniskt relä, normalt öppet
Känslavstånd	s_n	15 mm
Installation		inbyggbar
Utgångs typ		DC
Garanterat känslavstånd	s_a	0 ... 12,15 mm
Reduktionsfaktor r_{Al}		0,45
Reduktionsfaktor r_{Cu}		0,35
Reduktionsfaktor $r_{1,4301}$		0,8
Reduktionsfaktor r_{Ms}		0,5

Specifikationer

Arbetsspänning	U_B	10 ... 30 V
Kopplingsfrekvens	f	0 ... 30 Hz
Hysteres	H	2 ... 20 % (typ. 10 %)
Polaritetsskydd		Skyddad mot felaktig polaritet
Kortslutningsskydd		nej
Spänningsfall	U_d	$\leq 0,5$ V ($\leq 0,275$ V vid ≤ 100 mA driftsström)
Arbetsström	I_L	0 ... 200 mA
Läckström	I_r	≤ 10 μ A
Tomgångsström	I_0	≤ 10 μ A
Driftsberedskapsuppskov	t_v	≤ 55 ms
Funktions indikering		LED, gul

Specifikation funktionell säkerhet

MTTF _d	1218 a
Livslängd (T _M)	20 a
Fel detekteringsförmåga (DC)	0 %

Omgivningsförhållande

Omgivningstemperatur	-40 ... 85 °C (-40 ... 185 °F)
Lagringstemperatur	-40 ... 85 °C (-40 ... 185 °F)

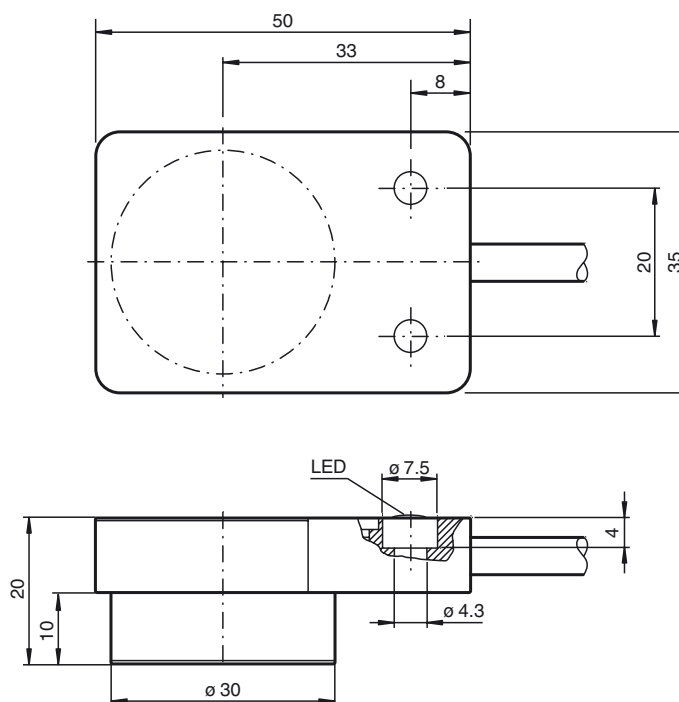
Mekaniska specifikationer

Anslutnings typ	Kabel PUR, 2 m
Ledartvårsnitt	0,5 mm ²
Kapslingsmaterial	anodiserat aluminium
Avkännings yta	PBT
Skyddsklass	IP67 / IP69K

Norm- och riktlinjekonformitet

Normkonformitet	
Normer	EN 60947-5-2:2007 IEC 60947-5-2:2007

Avmätning



Anslutning

