



Codifica d'ordine

NBB15-F148P10-E2-M-150MM-3DT04

Caratteristiche

- 15 mm allineato
- A 3 fili DC
- Campo di temperatura esteso
- Approvazione del tipo E1

Dati tecnici

Dati generali

Funzione di un elemento di commutazione		Contatto NO PNP
Distanza di comando misura	s_n	15 mm
Montaggio incorporato		incorporabile
Polarità d'uscita		DC
Distanza di comando sicura	s_a	0 ... 12,15 mm
Fattore di riduzione r_{Al}		0,45
Fattore di riduzione r_{Cu}		0,35
Fattore di riduzione $r_{1,4301}$		0,8
Fattore di riduzione r_{Ms}		0,5

Dati specifici

Tensione di esercizio	U_B	10 ... 60 V DC
Frequenza di commutazione	f	0 ... 30 Hz
Isteresi	H	2 ... 20 % (tipico 3 %)
Protezione da scambio di polarità		polarità protetta
Protezione da cortocircuito		a fasi
Caduta di tensione	U_d	$\leq 1,5$ V
Corrente di esercizio	I_L	0 ... 200 mA
Corrente residua	I_r	≤ 10 μ A
Corrente a vuoto	I_0	≤ 10 mA
Ritardo di disponibilità	t_v	≤ 55 ms
Display stato elettrico		LED, giallo

Caratteristiche sicurezza funzionale

MTTF _d	1180 a
Durata dell'utilizzo (T _M)	20 a
Grado di copertura della diagnosi (DC)	0 %

Condizioni ambientali

Temperatura ambiente	-40 ... 85 °C (-40 ... 185 °F)
Temperatura di magazzino	-40 ... 85 °C (-40 ... 185 °F)

Dati meccanici

Tipo di collegamento	Cavo con connettore maschio DEUTSCH 150 mm
Montaggio connessione	alloggiamento Deutsch: DT 04-3P-P004 Chiavetta Deutsch: W3P Contatto Deutsch: 1060-16-0622
Sezione filo	0,75 mm ²
Materiale della scatola	alluminio anodizzato
Superficie anteriore	PBT
Classe di protezione	IP67 / IP69K

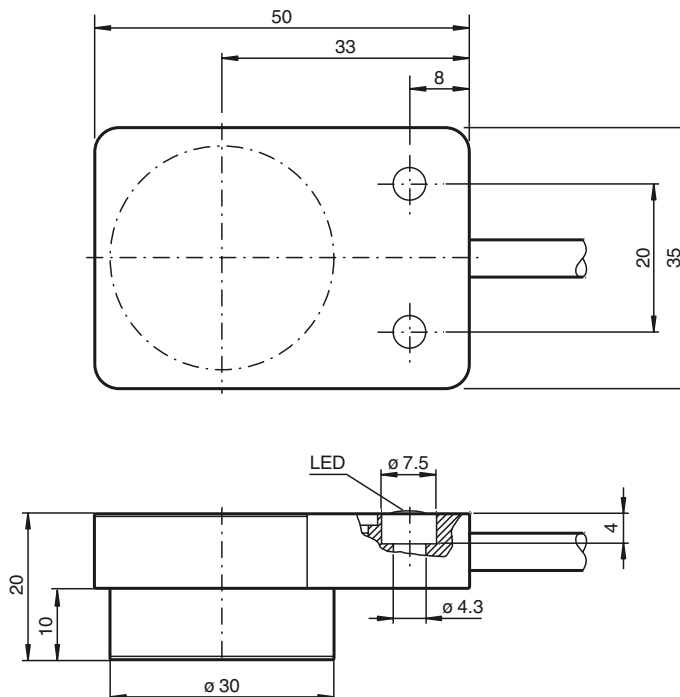
Conformità alle norme e alle direttive

Conformità alle norme	
Norme	EN 60947-5-2:2007 IEC 60947-5-2:2007

Omologazioni e certificati

Omologazione E1	10R-04
-----------------	--------

Dimensioni



Data di edizione: 2014-02-13 15:26 Data di stampare: 2014-02-13 246465_ita.xml

Allacciamento

