



CE



Opis zamówienia

NBB15-F148P10-E2-M-150MM-3DT04

Cechy

- 15 mm zabudowany
- 3-przewodowy DC
- Rozszerzony zakres temperaturowy
- Certyfikat typu E1

Dane techniczne

Dane ogólne

Funkcja elementów przełączających	PNP	NO
Nominalny zasięg działania	s_n	15 mm
Instalacja		zabudowany
Polaryzacja wyjściowa		DC
Zapewniony dystans działania	s_a	0 ... 12,15 mm
Współczynnik redukcji r_{AI}		0,45
Współczynnik redukcji r_{Cu}		0,35
Współczynnik redukcji $r_{1,4301}$		0,8
Współczynnik redukcji r_{Ms}		0,5

Parametry

Napięcie robocze	U_B	10 ... 60 V DC
Częstotliwość przełączania	f	0 ... 30 Hz
histereza	H	2 ... 20 % (typ. 3 %)
Ochrona przed złą polaryzacją		ochrona przed odwrotną polaryzacją
Ochrona przed zwarcie		pulsująca
spadek napięcia	U_d	$\leq 1,5$ V
Prąd roboczy	I_L	0 ... 200 mA
Prąd resztkowy	I_r	≤ 10 μ A
Prąd jałowy	I_0	≤ 10 μ A
Opóźnienie gotowości	t_v	≤ 55 ms
Wskaźnik stanu przełączenia		Żółta dioda

Parametry bezpieczeństwa funkcjonalnego

MTTF _d	1180 a
Okres użytkowania (T_M)	20 a
Stopień pokrycia diagnostycznego (DC)	0 %

Warunki otoczenia

Temperatura otoczenia	-40 ... 85 °C (-40 ... 185 °F)
Temperatura składowania	-40 ... 85 °C (-40 ... 185 °F)

Dane mechaniczne

Schemat połączenia	kabel ze złączem Deutsch 150 mm
konstrukcja połączeniowa	Obudowa Deutsch: DT 04-3P-P004 Klin Deutsch: W3P Złącze Deutsch: 1060-16-0622
Przekrój poprzeczny żył	0,75 mm ²
Materiał obudowy	aluminium anodowane
Powierzchnia pomiarowa	PBT
Rodzaj ochrony	IP67 / IP69K

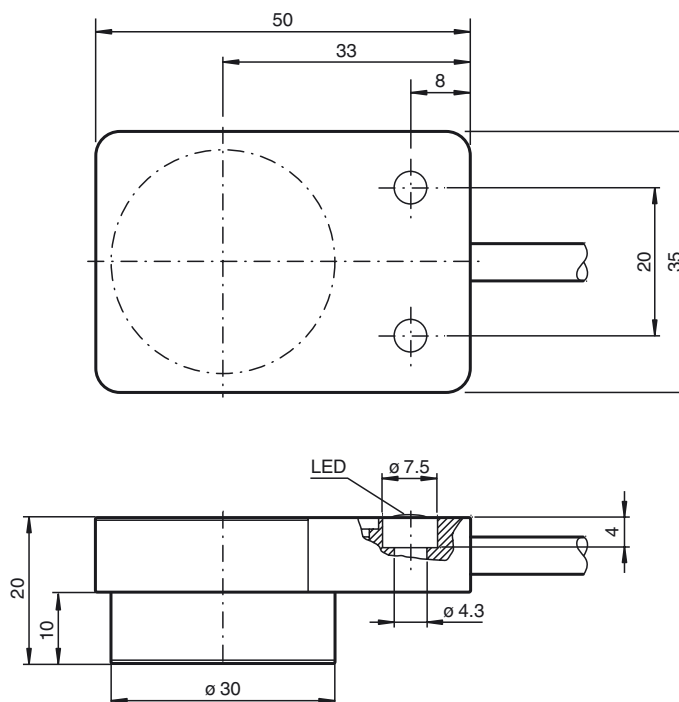
Zgodność norm i dyrektyw

Zgodność norm	
Normy	EN 60947-5-2:2007 IEC 60947-5-2:2007

Zezwolenia i certyfikaty

E1 Typ zgodności	10R-04
------------------	--------

Wymiary



Przyłącze

