



Designação para encomenda

NBB15-F148P10-E2-M-150MM-3DT04

Características

- 15 mm nivelado
- DC de 3 fios
- Gama de temperaturas alargada
- E1-Autorização do tipo

Dados técnicos

Dados gerais

Função do elemento de comutação	PNP	Contacto de trabalho
Intervalo de comutação	s_n	15 mm
Montagem		nivelado
Polaridade de saída		DC
Intervalo seguro de comutação	s_a	0 ... 12,15 mm
Factor de redução r_{AI}		0,45
Factor de redução r_{Cu}		0,35
Factor de redução $r_{1,4301}$		0,8
Factor de redução r_{Ms}		0,5

Dados característicos

Tensão de funcionamento	U_B	10 ... 60 V DC
Frequência de comutação	f	0 ... 30 Hz
Histerese	H	2 ... 20 % (tipo 3 %)
Protecção contra as inversões da polaridade		protecção contra polaridade inversa
Protecção contra curto-circuito		cíclico
Queda de tensão	U_d	$\leq 1,5$ V
Corrente de funcionamento	I_L	0 ... 200 mA
Corrente residual	I_r	≤ 10 μ A
Corrente reactiva	I_0	≤ 10 mA
Retardamento de prontidão	t_v	≤ 55 ms
Indicação do estado de comutação		LED, amarelo

Características da segurança funcional

MTTF _d	1180 a
Vida útil (T_M)	20 a
Grau de cobertura do diagnóstico (GCD)	0 %

Condições ambiente

Temperatura ambiente	-40 ... 85 °C (-40 ... 185 °F)
Temperatura de armazenamento	-40 ... 85 °C (-40 ... 185 °F)

Dados mecânicos

Tipo de saída	cabo com plugue Deutsch 150 mm
Estrutura da conexão	caixa Deutsch: DT 04-3P-P004 Cunha Deutsch: W3P Contato Deutsch: 1060-16-0622
Secção transversal do condutor	0,75 mm ²
Material da caixa	alumínio anodizado
Superfície frotal	PBT
Grau de protecção	IP67 / IP69K

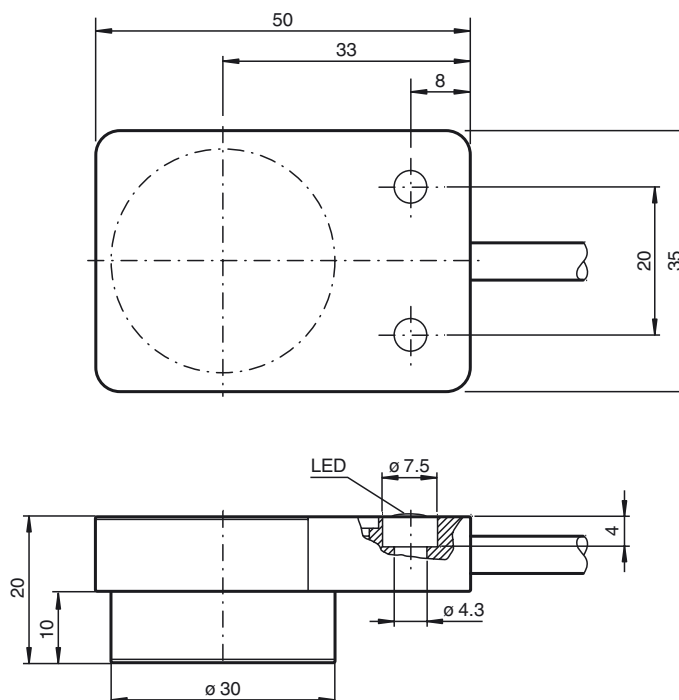
Conformidade de directivas e normas

Conformidade com as normas	
Normas	EN 60947-5-2:2007 IEC 60947-5-2:2007

Autorizações certificados

Homologação de tipo E1	10R-04
------------------------	--------

Dimensões



Conexão eléctrica

