



CE

**Orderbenämning**

NBB15-F148P10-E2-M-150MM-3DT04

Kännetecken

- 15 mm inbyggbar
- 3-trådig DC
- Utökat temperaturområde
- E1-typgodkännande

Tekniska data**Allmänna specifikationer**

Utgångs funktion		PNP	slutande
Känslavstånd	s_n	15 mm	
Installation		inbyggbar	
Utgångs typ		DC	
Garanterat känslavstånd	s_a	0 ... 12,15 mm	
Reduktionsfaktor r_{Al}		0,45	
Reduktionsfaktor r_{Cu}		0,35	
Reduktionsfaktor $r_{1,4301}$		0,8	
Reduktionsfaktor r_{Ms}		0,5	

Specifikationer

Arbetsspänning	U_B	10 ... 60 V DC
Kopplingsfrekvens	f	0 ... 30 Hz
Hysteres	H	2 ... 20 % (typ. 3 %)
Polaritetsskydd		Skyddad mot felaktig polaritet
Kortslutningsskydd		pulserande
Spänningsfall	U_d	$\leq 1,5$ V
Arbetsström	I_L	0 ... 200 mA
Läckström	I_r	≤ 10 μ A
Tomgångsström	I_0	≤ 10 μ A
Driftsberedskapsuppskov	t_v	≤ 55 ms
Funktions indikering		LED, gul

Specifikation funktionell säkerhet

MTTF _d	1180 a
Livslängd (T _M)	20 a
Fel detekteringsförmåga (DC)	0 %

Omgivningsförhållande

Omgivningstemperatur	-40 ... 85 °C (-40 ... 185 °F)
Lagringstemperatur	-40 ... 85 °C (-40 ... 185 °F)

Mekaniska specifikationer

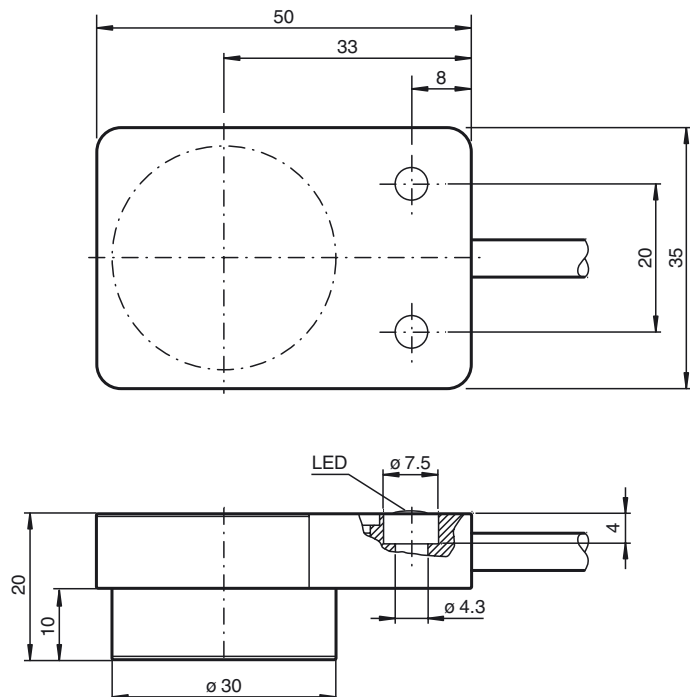
Anslutnings typ	Kabel med tysk kontakt 150 mm
Anslutningsuppbyggnad	Deutsch-hus: DT 04-3P-P004 Tyska kil: W3P Tyska kontakt: 1060-16-0622
Ledartvärsnitt	0,75 mm ²
Kapslingsmaterial	anodiserat aluminium
Avkännings yta	PBT
Skyddsklass	IP67 / IP69K

Norm- och riktlinjekonformitet

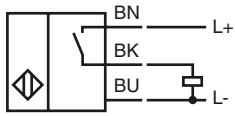
Normkonformitet	
Normer	EN 60947-5-2:2007 IEC 60947-5-2:2007

Godkännanden och certifikat

E1-typgodkännande	10R-04
-------------------	--------

Avmätning

Anslutning



Kungörelsedatum: 2014-02-13 15:26 Datum för utgåva: 2014-02-18 246465_swe.xml