



Bestellbezeichnung

ML6-8-H-60-RT/59/115b/136

Reflexionslichttaster HGA
mit 300 mm Festkabel und Kabelstecker
M12 x 1, 4-polig

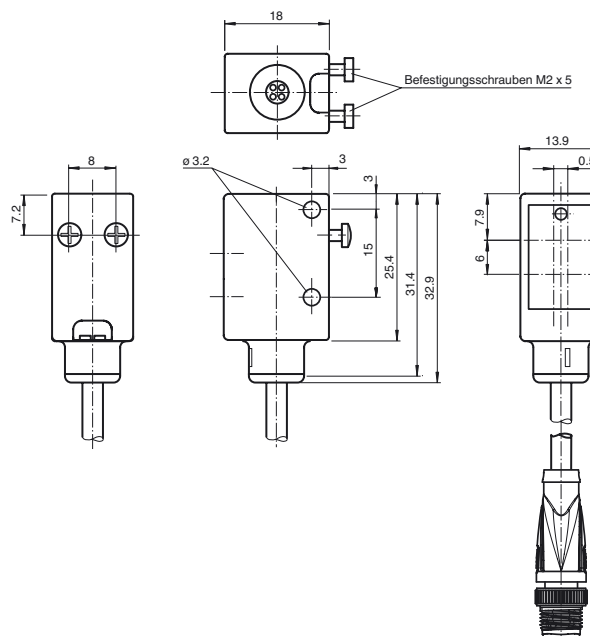
Merkmale

- Präzise Hintergrundausbldung
- Sehr kleine Schwarz-Weiß-Differenz
- Kleiner, scharfer Lichtfleck
- Weit sichtbare Anzeige-LEDs für Power-On, Schaltzustand, Kurzschluss und Unterspannung
- Metallverstärkte Befestigungslöcher
- Manipulationssichere Version da keine Einstellmöglichkeiten
- Gegentaktausgang

Produktinformation

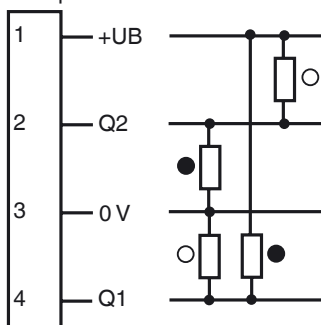
Die Serie ML6 kennzeichnet eine robuste, leistungsfähige und universelle Standardbauform im Miniaturgehäuse. Das Gehäuse bietet IP67/IP69K, eine lebensmittelechte Kunststoffscheibe, rundum sichtbare Anzeige LEDs sowie robuste Vollmetalleinsätze zur Montage. Verfügbar sind einstellbare sowie manipulationssichere Sensoren mit zweifachem Gegentaktausgang. Die Sensoren sind Fremdlichtunempfindlich. Mögliche Reflexionen aus dem Hintergrund werden unterdrückt. Der ungewöhnlich kleine, scharfe Lichtfleck und die kurze Ansprechzeit ermöglicht höchste Schaltpräzision auf Objektkanten. Gut sichtbare rote Lichtquellen erleichtern das Ausrichten. Besonders zu erwähnen sind die leistungsfähigen Fix-Fokus Hintergrundausbldener. Die Sensoren eignen sich zur präzisen Objekterkennung und eröffnet weite Applikationsfelder.

Abmessungen



Elektrischer Anschluss

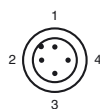
Option:



- = Hellschaltung
- = Dunkelschaltung

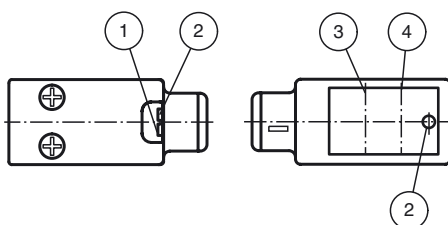
Pinbelegung

Aderfarben gemäß EN 60947-5-2



- 1 | BN (braun)
- 2 | WH (weiß)
- 3 | BU (blau)
- 4 | BK (schwarz)

Anzeigen/Bedienelemente



1	Betriebsanzeige	grün
2	Schaltanzeige	gelb
3	Empfängerachse	
4	Senderachse	

Veröffentlichungsdatum: 2019-11-26 15:32 Ausgabedatum: 2019-11-26 2:46:48_ger.xml

Beachten Sie „Allgemeine Hinweise zu Pepperl+Fuchs-Produktinformationen“.

Technische Daten**Allgemeine Daten**

Tastbereich	10 ... 60 mm
Tastbereich max.	10 ... 80 mm
Hintergrundausbldung	ab 80 mm
Lichtsender	LED
Lichtart	rot, Wechsellicht , 660 nm
Schwarz-/Weiß-Differenz (6%/90%)	ca. 10 mm
Lichtfleckdurchmesser	ca. 4 mm bei 60 mm
Öffnungswinkel	ca. 5 °
Fremdlichtgrenze	
Gleichlicht	40000 Lux
Wechsellicht	5000 Lux

Kenndaten funktionale Sicherheit

MTTF _d	1940 a
Gebrauchsdauer (T _M)	20 a
Diagnosedeckungsgrad (DC)	0 %

Anzeigen/Bedienelemente

Betriebsanzeige	LED grün, statisch leuchtend Power on , Unterspannungsanzeige: LED grün pulsierend (ca. 0,8 Hz) , Kurzschluss : LED grün blinkend (ca. 4 Hz)
Funktionsanzeige	LED gelb: leuchtet bei erkanntem Objekt

Elektrische Daten

Betriebsspannung	U _B	10 ... 30 V DC
Welligkeit		10 %
Leerlaufstrom	I ₀	< 25 mA

Ausgang

Schaltungsart	hell-/dunkelschaltend verdrahtungsprogrammierbar	
Signalausgang	2 Gegentaktausgänge, antivalent, kurzschlussfest, verpolgeschützt	
Schaltspannung	max. 30 V DC	
Schaltstrom	max. 100 mA	
Spannungsfall	U _d	≤ 2,5 V DC
Schaltfrequenz	f	1000 Hz
Ansprechzeit		0,5 ms

Konformität

Produktnorm	EN 60947-5-2
-------------	--------------

Umgebungsbedingungen

Umgebungstemperatur	-20 ... 60 °C (-4 ... 140 °F)
Lagertemperatur	-20 ... 75 °C (-4 ... 167 °F)

Mechanische Daten

Gehäusebreite	13,9 mm
Gehäusehöhe	31,4 mm
Gehäusetiefe	18 mm
Schutzart	IP67 / IP69K
Anschluss	Festkabel 300 mm mit Stecker M12 x 1, 4-polig
Material	
Gehäuse	ABS
Lichtaustritt	PMMA
Masse	ca. 10 g

Normen- und Richtlinienkonformität

Normenkonformität	
Schock- und Stoßfestigkeit	IEC / EN 60068, Halb-Sinus, 40 g je X, Y und Z Richtung
Vibrationsfestigkeit	IEC / EN 60068-2-6, Sinus, 10 - 150 Hz, 5 g je X, Y und Z Richtung

Zulassungen und Zertifikate

UL-Zulassung	cULus Listed
CCC-Zulassung	Produkte, deren max. Betriebsspannung ≤36 V ist, sind nicht zulassungspflichtig und daher nicht mit einer CCC-Kennzeichnung versehen.

Zubehör**OMH-4.1**

Klemmkörper

OMH-ML6

Haltewinkel

OMH-ML6-U

Haltewinkel

OMH-ML6-Z

Haltewinkel

V1-G-2M-PVC

Kabeldose, M12, 4-polig, PVC-Kabel

V1-G-5M-PUR

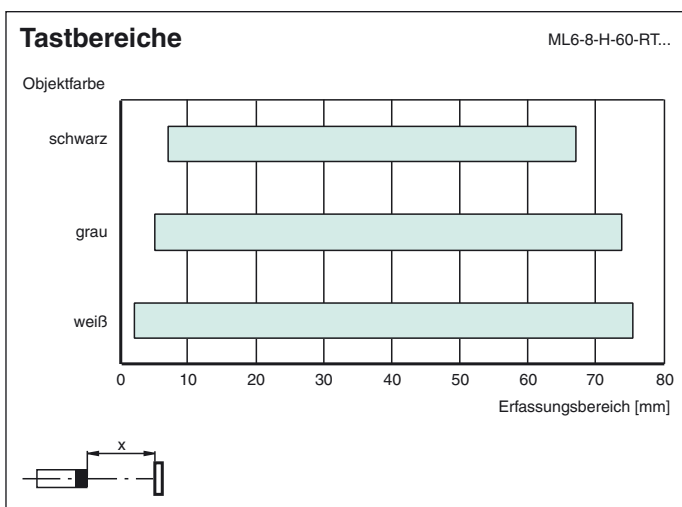
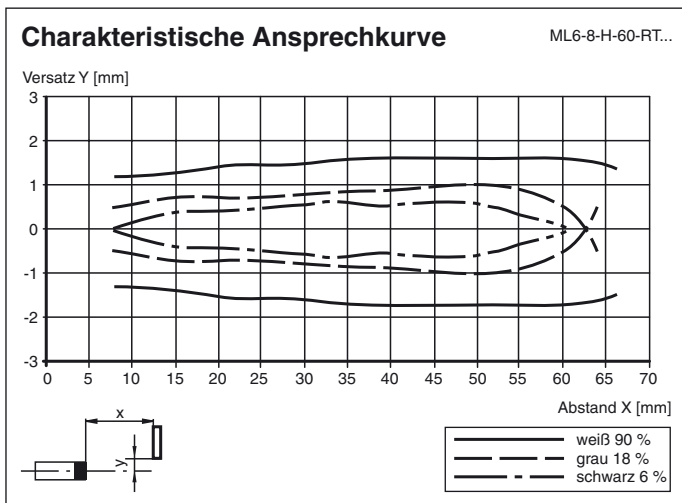
Kabeldose, M12, 4-polig, PUR-Kabel

V1-W-5M-PUR

Kabeldose, M12, 4-polig, PUR-Kabel

Weiteres Zubehör finden Sie im Internet unter www.pepperl-fuchs.com

Kurven/Diagramme



Veröffentlichungsdatum: 2019-11-26 15:32 Ausgabedatum: 2019-11-26 246488_ger.xml

Beachten Sie „Allgemeine Hinweise zu Pepperl+Fuchs-Produktinformationen“.