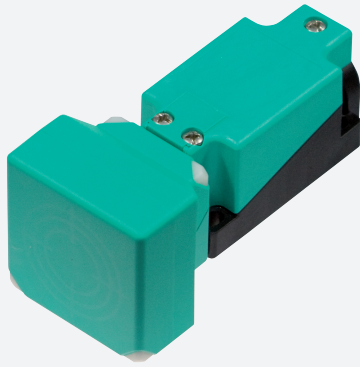


## Sensore induttivo

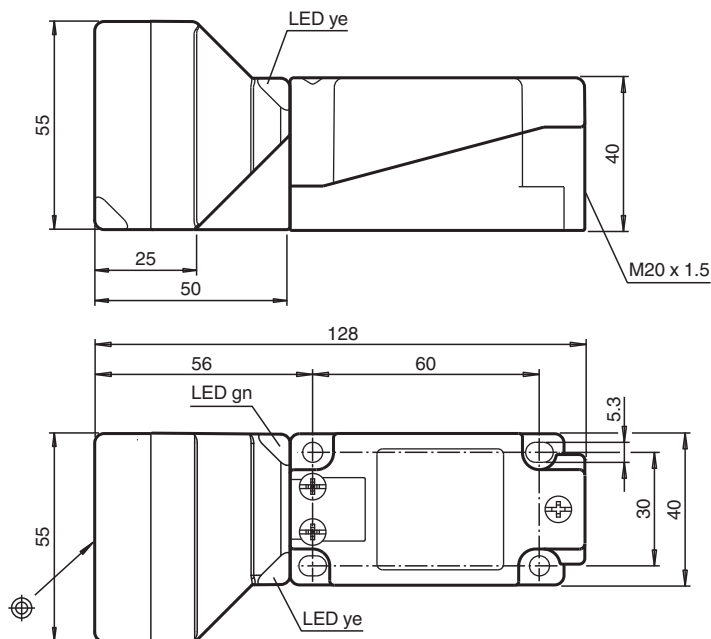
### NBN40-U1L-UU



- Testina del sensore convertibile e girevole
- Contatto NA/Contatto NC selezionabile
- Linea comfort



## Dimensioni



## Dati tecnici

### Dati generali

Funzione di commutazione		Normalmente aperto/chiuso (NO/NC)
Tipo di uscita		Due fili
Distanza di comando misura	$s_n$	40 mm
Montaggio incorporato		non incorporab.
Polarità d'uscita		AC/DC
Distanza di comando sicura	$s_a$	0 ... 32,4 mm
Distanza comando reale	$s_r$	36 ... 44 mm tipico 40 mm
Fattore di riduzione $r_{AI}$		0,37
Fattore di riduzione $r_{Cu}$		0,3

Data di edizione: 2022-05-23 Data di stampare: 2022-05-23 : 246527\_ita.pdf

Consultate "Note generali relative alle informazioni sui prodotti Pepperl+Fuchs".

Pepperl+Fuchs Group  
www.pepperl-fuchs.com

USA: +1 330 486 0001  
fa-info@us.pepperl-fuchs.com

Germania: +49 621 776 1111  
fa-info@de.pepperl-fuchs.com

Singapore: +65 6779 9091  
fa-info@sg.pepperl-fuchs.com

 PEPPERL+FUCHS

**Dati tecnici**

Fattore di riduzione $r_{1,4301}$		0,73
Fattore di riduzione $r_{Fe}$		1
Fattore di riduzione $r_{Ms}$		0,4
Tipo di uscita		2-fili
<b>Dati specifici</b>		
Frequenza di commutazione	f	0 ... 25 Hz
Isteresi	H	1 ... 10 tipico 5 %
Protezione da scambio di polarità		tolleranza
Protezione da cortocircuito		a fasi
Caduta di tensione	$U_d$	≤ 5 V (tip. 2V) funzionamento CC ≤ 8 V (tip. 3 V) funzionamento CA
Corrente di breve durata (20 ms, 0,1 Hz)		0 ... 3000 mA
Corrente di esercizio	$I_L$	5 ... 500 mA
Corrente di misura d'esercizio	$I_e$	500 mA 50/60 Hz
Corrente di esercizio minima	$I_m$	5 mA
Corrente residua	$I_r$	≤ 1,5 mA
Categoria uso		AC12 , AC140 , DC12 , DC13
Ritardo di disponibilità	$t_v$	≤ 300 ms
Indicatore della tensione di esercizio		LED, verde
Display stato elettrico		LED, giallo
Indicazione errore		lampeggia se in sovracorrente
<b>Parametri Functional Safety</b>		
MTTF <sub>d</sub>		550 a
Durata dell'utilizzo ( $T_M$ )		20 a
Grado di copertura della diagnosi (DC)		0 %
<b>Dati elettrici</b>		
Corrente di misura d'esercizio	$U_e$	24 ... 250 V DC / 24 ... 230 V AC
Tensione di esercizio	$U_B$	20 ... 275 V DC / 20 ... 253 V AC
<b>Conformità agli standard e alle direttive</b>		
Standard di conformità		
Norme		EN 60947-5-2:2007 EN 60947-5-2/A1:2012 IEC 60947-5-2:2007 IEC 60947-5-2 AMD 1:2012
<b>Omologazioni e certificati</b>		
Classe di protezione		II
Tensione nominale isolamento	$U_i$	230 V
Resistenza nominale alla tensione impulsiva	$U_{imp}$	2,5 kV
omologazione UL		cULus Listed, General Purpose "For use in NFPA 79 Applications only" Per la protezione da sovracorrenti, montare un fusibile con corrente nominale di max. 3 A e almeno 300 V CA/CC
Omologazione CCC		Ue 75VDC - 250VDC Ue 75VAC - 230VAC
<b>Condizioni ambientali</b>		
Temperatura ambiente		-25 ... 85 °C (-13 ... 185 °F)
Temperatura di stoccaggio		-25 ... 85 °C (-13 ... 185 °F)
Grado di sporcamento		3
<b>Dati meccanici</b>		
Tipo di collegamento		Vano morsetti
Informazioni per il collegamento		Sul collegamento terminale possono essere montati massimo due conduttori con lo stesso nucleo a sezione trasversale. coppia di serraggio 1,2 Nm + 10%
Sezione filo		fino a 2,5 mm <sup>2</sup>
Sezione trasversale centrale minima		senza boccola terminale del cavo 0,5 mm <sup>2</sup> , con puntalini preisolati 0,34 mm <sup>2</sup>
Sezione trasversale centrale massima		senza boccola terminale del cavo 2,5 mm <sup>2</sup> , con puntalini preisolati 1,5 mm <sup>2</sup>

Data di edizione: 2022-05-23 Data di stampare: 2022-05-23 : 246527\_ita.pdf

Consultate "Note generali relative alle informazioni sui prodotti Pepperl+Fuchs".

Pepperl+Fuchs Group  
www.pepperl-fuchs.com

USA: +1 330 486 0001  
fa-info@us.pepperl-fuchs.com

Germania: +49 621 776 1111  
fa-info@de.pepperl-fuchs.com

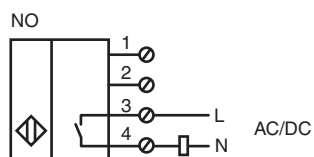
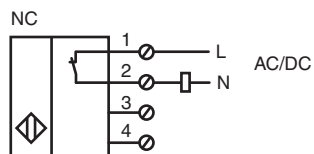
Singapore: +65 6779 9091  
fa-info@sg.pepperl-fuchs.com

 **PEPPERL+FUCHS**


### Dati tecnici

Materiale della scatola	PA 6.6 / Metallo
Superficie anteriore	PA 6.6
Parte inferiore della scatola	Plastica
Grado di protezione	IP67
Peso	255 g
Indicazione	Coppia di serraggio: 1,8 Nm (custodia)

### Collegamento



### Accessori

	<b>MHW 01</b>	Staffa di montaggio modulare
---	---------------	------------------------------

Data di edizione: 2022-05-23 Data di stampare: 2022-05-23 : 246527\_ita.pdf

Consultate "Note generali relative alle informazioni sui prodotti Pepperl+Fuchs".

Pepperl+Fuchs Group  
www.pepperl-fuchs.com

USA: +1 330 486 0001  
fa-info@us.pepperl-fuchs.com

Germania: +49 621 776 1111  
fa-info@de.pepperl-fuchs.com

Singapore: +65 6779 9091  
fa-info@sg.pepperl-fuchs.com

## Collegamento

### Nota

Il sensore è progettato per l'utilizzo singolo. Il collegamento in serie o in parallelo dei sensori non è ammissibile.