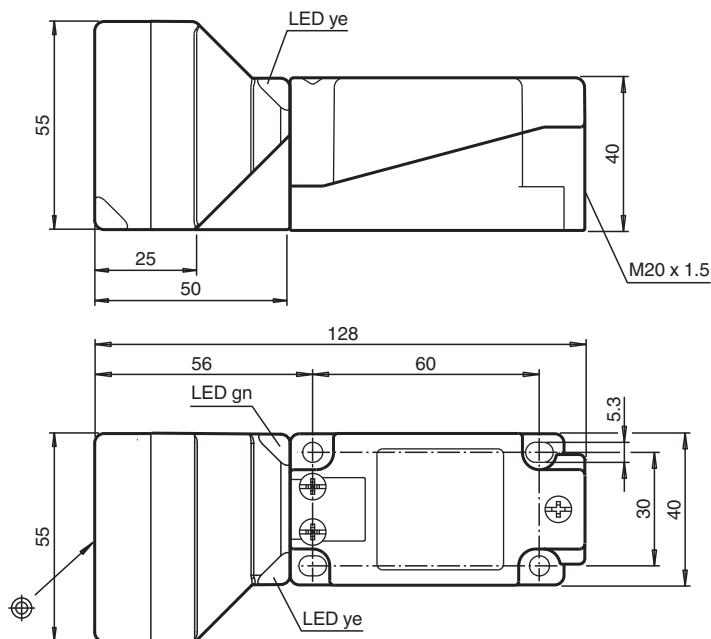


Givare, induktiv NBN40-U1L-UU

- Flyttbart och vridbart sensorhuvud
- Stängare/öppnare valbar
- Komfortserie



Mått



Tekniska data

Allmänna specifikationer

| | | |
|---------------------------|-------|------------------------------|
| Växlingsfunktion | | Normalt öppen/stängd (NO/NC) |
| Utgångstyp | | Tvåtrådig |
| Känslavstånd | s_n | 40 mm |
| Installation | | ej i samma plan |
| Utgångstyp | | AC/DC |
| Garanterat känslavstånd | s_a | 0 ... 32,4 mm |
| Reelt kopplingsavstånd | s_r | 36 ... 44 mm typ. 40 mm |
| Reduktionsfaktor r_{Al} | | 0,37 |
| Reduktionsfaktor r_{Cu} | | 0,3 |

Kungöresdatum: 2022-05-23 Datum för utgåva: 2022-05-23 : 246527_swe.pdf

Se "Allmänna kommentarer om produktinformationen från Pepperl+Fuchs".

Pepperl+Fuchs Group
www.pepperl-fuchs.com

USA: +1 330 486 0001
fa-info@us.pepperl-fuchs.com

Tyskland: +49 621 776 1111
fa-info@de.pepperl-fuchs.com

Singapore: +65 6779 9091
fa-info@sg.pepperl-fuchs.com

PF PEPPERL+FUCHS

Tekniska data

| | | |
|---|-----------|---|
| Reduktionsfaktor $r_{1,4301}$ | | 0,73 |
| Reduktionsfaktor r_{Fe} | | 1 |
| Reduktionsfaktor r_{Ms} | | 0,4 |
| Anslutnings sätt | | 2-trådig |
| Specifikationer | | |
| Kopplingsfrekvens | f | 0 ... 25 Hz |
| Hysteres | H | 1 ... 10 typ. 5 % |
| Polaritetsskydd | | tolerat mot felaktig polning |
| Kortslutningskydd | | pulserande |
| Spänningsfall | U_d | ≤ 5 V (typ. 2 V) DC-drift ≤ 8 V (typ 3 V) AC-drift |
| Korttidsström (20ms, 0,1Hz) | | 0 ... 3000 mA |
| Arbetsström | I_L | 5 ... 500 mA |
| Dimensioneringsdriftsström | I_e | 500 mA 50/60 Hz |
| minsta driftström | I_m | 5 mA |
| Läckström | I_r | $\leq 1,5$ mA |
| Användningskategori | | AC12 , AC140 , DC12 , DC13 |
| Driftsberedskapsuppskov | t_v | ≤ 300 ms |
| Driftspänningsvisning | | LED grön |
| Funktions indikering | | LED, gul |
| Felindikering | | blinkar vid överström |
| Specifikation funktionell säkerhet | | |
| MTTF _d | | 550 a |
| Livslängd (T_M) | | 20 a |
| Feldetekteringsförmåga (DC) | | 0 % |
| Elektriska data | | |
| Dimensioneringsdriftsspänning | U_e | 24 ... 250 V DC / 24 ... 230 V AC |
| Arbetspänning | U_B | 20 ... 275 V DC / 20 ... 253 V AC |
| Norm- och riktlinjekonformitet | | |
| Standardöverensstämmelse | | |
| Standarder | | EN 60947-5-2:2007 EN 60947-5-2/A1:2012 IEC 60947-5-2:2007 IEC 60947-5-2 AMD 1:2012 |
| Godkännanden och certifikat | | |
| Skyddsklass | | II |
| Dimensionerad isolationsspänning | U_i | 230 V |
| Dimensioneringsstabilitet stötspänning | U_{imp} | 2,5 kV |
| UL-godkännande | | cULus Listed, General Purpose Endast för användning i NFPA 79-tillämpningar För skydd mot överström, installera en säkring för en nominell strömstyrka på max 3 A och minst 300 V AC/DC |
| CCC-godkännande | | Ue 75 250 V DC Ue 75 230 V AC |
| Omgivningsförhållande | | |
| Omgivningstemperatur | | -25 ... 85 °C (-13 ... 185 °F) |
| Lagringstemperatur | | -25 ... 85 °C (-13 ... 185 °F) |
| Nedsmutningsgrad | | 3 |
| Mekaniska specifikationer | | |
| Anslutnings typ | | Klämutrymme |
| Information för anslutning | | Högst två ledare med samma tvärsnittsarea kan monteras på en plintanslutning! Åtdragningsmoment 1,2 Nm + 10 % |
| Ledartvärsnitt | | taktad upp till 2,5 mm ² |
| Minsta tvärsnittsarea | | utan ändhylsa 0,5 mm ² , med ledarändhylsor 0,34 mm ² |
| Högsta tvärsnittsarea | | utan ändhylsa 2,5 mm ² , med ledarändhylsor 1,5 mm ² |
| Kapslingsmaterial | | PA 6.6 / Metall |
| Avkännings yta | | PA 6.6 |

Kungörelsedatum: 2022-05-23 Datum för utgåva: 2022-05-23 : 246527_swe.pdf

Se "Allmänna kommentarer om produktinformationen från Pepperl+Fuchs".

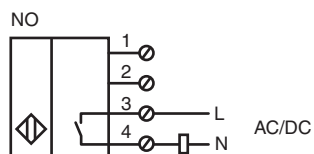
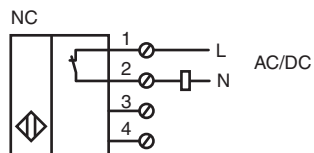
Pepperl+Fuchs Group
www.pepperl-fuchs.comUSA: +1 330 486 0001
fa-info@us.pepperl-fuchs.comTyskland: +49 621 776 1111
fa-info@de.pepperl-fuchs.comSingapore: +65 6779 9091
fa-info@sg.pepperl-fuchs.com

PEPPERL+FUCHS

Tekniska data

| | |
|-------------------|----------------------------------|
| Stommens underdel | Plast |
| Skyddsklass | IP67 |
| Stomme | 255 g |
| Anmärkning | Åtdragningsmoment: 1,8 Nm (kåpa) |

Anslutning



Tillbehör

| | | |
|---|---------------|-------------|
|  | MHW 01 | Modul fäste |
|---|---------------|-------------|

Anslutning

Obs!

Enheten är konstruerad för fristående användning. Serie- eller parallellkoppling av sensorer är inte tillåtet.