

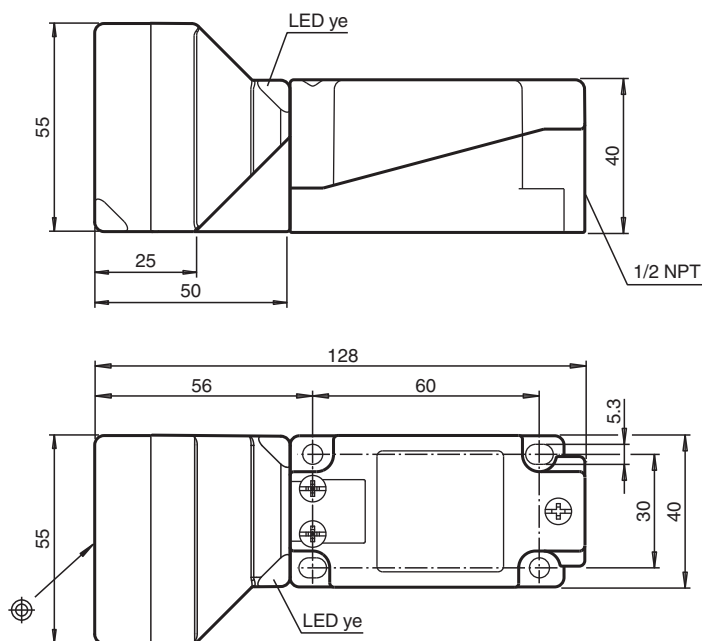
Sensor inductivo

NBN40-U4L-UU

- Cabeza del sensor, convertible y orientable
- N.A./N.C., seleccionable
- Serie estándar
- Base metálica con conexión a tierra



Dimensiones



Datos técnicos

Datos generales

Función de conmutación		Normalmente abierto/cerrado (NA/NC)
Tipo de salida		Dos hilos
Distancia de conmutación de medición	s_n	40 mm
Instalación		no enrasado
Polaridad de salida		CA/CC
Distancia de conmutación asegurada	s_a	0 ... 32,4 mm
Distancia de conmutación real	s_r	36 ... 44 mm tip. 40 mm
Factor de reducción r_{AI}		0,37
Factor de reducción r_{Cu}		0,3

Fecha de publicación: 2022-05-23 Fecha de edición: 2022-05-23 : 246529_spa.pdf

Consulte "Notas generales sobre la información de los productos de Pepperl+Fuchs".

Pepperl+Fuchs Group
www.pepperl-fuchs.com

EE. UU.: +1 330 486 0001
fa-info@us.pepperl-fuchs.com

Alemania: +49 621 776 1111
fa-info@de.pepperl-fuchs.com

Singapur: +65 6779 9091
fa-info@sg.pepperl-fuchs.com

 PEPPERL+FUCHS

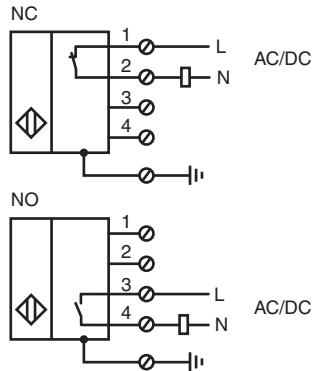
Datos técnicos

Factor de reducción $r_{1,4301}$		0,73
Factor de reducción r_{Fe}		1
Factor de reducción r_{Ms}		0,4
Tipo de salida		2-hilos
Datos característicos		
Frecuencia de conmutación	f	0 ... 25 Hz
Histéresis	H	1 ... 10 tip. 5 %
Protección contra la inversión de polaridad		no polarizado
Protección contra cortocircuito		sincronizado
Caída de tensión	U_d	≤ 5 V (tip. 2 V) alimentación CC ≤ 8 V (tip. 3 V) alimentación CA
Corriente de tiempo corto (20ms, 0,1Hz)		0 ... 3000 mA
Corriente de trabajo	I_L	5 ... 500 mA
Medición de la corriente de trabajo	I_e	500 mA 50/60 Hz
Corriente de trabajo mínima	I_m	5 mA
Corriente residual	I_r	≤ 1,5 mA
Categoría de usuario		AC12 , AC140 , DC12 , DC13
Retardo a la disponibilidad	t_v	≤ 300 ms
Display de tensión de trabajo		LED, verde
Indicación del estado de conmutación		LED, amarillo
Aviso de error		intermitente si hay sobrecorriente
Datos característicos de seguridad funcional		
MTTF _d		550 a
Duración de servicio (T_M)		20 a
Factor de cobertura de diagnóstico (DC)		0 %
Datos eléctricos		
Tensión nominal de trabajo	U_e	24 ... 250 V CC / 24 ... 230 V CA
Tensión de trabajo	U_B	20 ... 275 V CC / 20 ... 253 V CA
Conformidad con Normas y Directivas		
Conformidad con la normativa		
Estándares		EN 60947-5-2:2007 EN 60947-5-2/A1:2012 IEC 60947-5-2:2007 IEC 60947-5-2 AMD 1:2012
Autorizaciones y Certificados		
Clase de protección		I
Tensión nominal de aislamiento	U_i	230 V
Resistencia de tensión de impacto de medición	U_{imp}	2,5 kV
Autorización UL		cULus Listed, General Purpose "For use in NFPA 79 Applications only" Para protección contra picos de corriente, instale un fusible con una corriente nominal máx. 3 A y al menos 300 V AC/DC
Autorización CCC		Ue 75VDC - 250VDC Ue 75VAC - 230VAC
Condiciones ambientales		
Temperatura ambiente		-25 ... 85 °C (-13 ... 185 °F)
Temperatura de almacenaje		-25 ... 85 °C (-13 ... 185 °F)
Grado de ensuciamiento		3
Datos mecánicos		
Tipo de conexión		Compartimento de terminales
Información para la conexión		Se puede montar un máximo de dos conductores con la misma sección transversal del núcleo en una conexión de terminales. par de apriete 1,2 Nm + 10 %
Sección transversal		hasta 2,5 mm ²
Sección transversal del núcleo mínima		sin ferrula de final de cable 0,5 mm ² , con punteras para terminales 0,34 mm ²
Sección transversal del núcleo máxima		sin ferrula de final de cable 2,5 mm ² , con punteras para terminales 1,5 mm ²

Datos técnicos

Material de la carcasa	PA 6.6 / metal
Superficie frontal	PA 6.6
Base de la carcasa	metal / equipo de clase I con conexión a tierra
Grado de protección	IP67
Masa	280 g
Nota	Par de apriete: 1,8 Nm (carcasa)

Conexión



Accesorios

	MHW 01	Ángulo de fijación modular
-------------------------------------------------------------------------------------	---------------	----------------------------

Fecha de publicación: 2022-05-23 Fecha de edición: 2022-05-23 : 246529_spa.pdf

Conexión

Nota

El sensor está diseñado para uso individual. No está permitida la conexión en serie o en paralelo de los sensores.