



Reflexionslichttaster HGA

ML4.2-8-H-20-RT/110/115/130



- Präzise Hintergrundausbildung
- Sehr kleine Schwarz-Weiß-Differenz
- Kleiner, scharfer Lichtfleck
- Metallverstärkte Befestigungslöcher
- Manipulationssichere Version da keine Einstellmöglichkeiten
- Kurze Ansprechzeit
- Gegentaktausgang

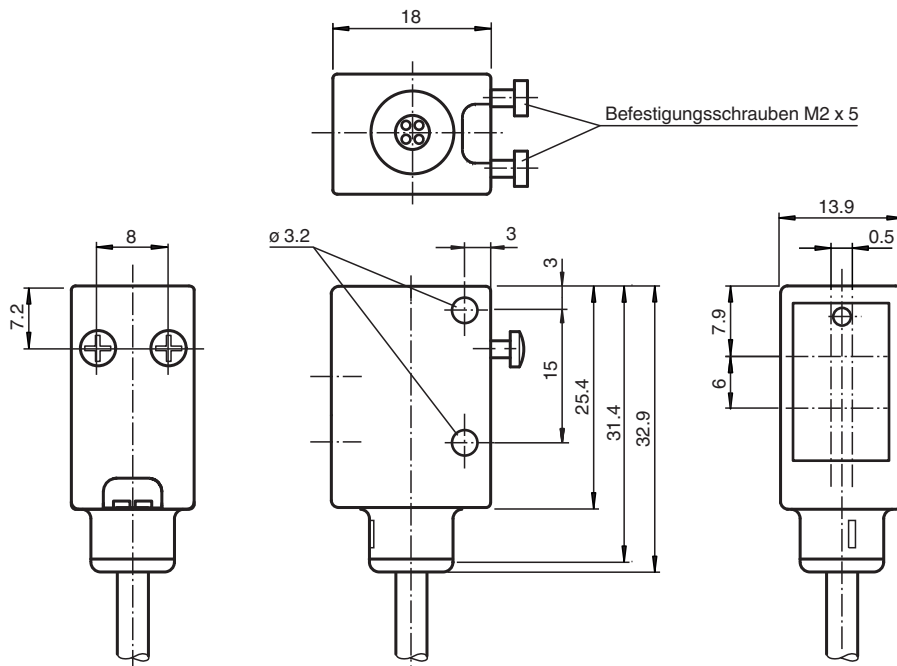
Reflexionslichttaster mit Hintergrundausbildung für anspruchsvolle Anwendungen, Miniaturbauform, Tastweite 20 mm, Rotlicht, Hell-/Dunkelschaltung, verringerte Reaktionszeit, Gegentaktausgang, Festkabel



Funktion

Die Serie ML100 ist durch ihr Miniaturgehäuse mit integrierten Vollmetall-Gewindebuchsen gekennzeichnet. Alle optischen Varianten sind mit einer roten Sender LED ausgestattet. Dadurch werden Montage und Inbetriebnahme optimal vereinfacht. Die Schaltzustände sind durch die hervorgehobenen LEDs aus allen Richtungen sehr gut sichtbar.

Abmessungen



Veröffentlichungsdatum: 2021-09-29 Ausgabedatum: 2021-09-29 Dateiname: 246589_ger.pdf

Beachten Sie „Allgemeine Hinweise zu Pepperl+Fuchs-Produktinformationen“.

Pepperl+Fuchs-Gruppe
www.pepperl-fuchs.com

USA: +1 330 486 0001
fa-info@us.pepperl-fuchs.com

Deutschland: +49 621 776 1111
fa-info@de.pepperl-fuchs.com

Singapur: +65 6779 9091
fa-info@sg.pepperl-fuchs.com

PF PEPPERL+FUCHS

Technische Daten

| Allgemeine Daten | | |
|------------------------------------|----------------|--|
| Tastbereich | | 7 ... 20 mm |
| Tastbereich max. | | 5 ... 25 mm |
| Hintergrundausbildung | | ab 25 mm |
| Lichtsender | | LED |
| Lichtart | | rot, Wechsellicht , 660 nm |
| Schwarz-Weiß-Differenz (6%/90%) | | ca. 1 mm |
| Lichtfleckdurchmesser | | ca. 1,5 mm bei 20 mm |
| Öffnungswinkel | | ca. 5 ° |
| Fremdlichtgrenze | | |
| Gleichlicht | | 40000 Lux |
| Wechsellicht | | 5000 Lux |
| Kenndaten funktionale Sicherheit | | |
| MTTF _d | | 1940 a |
| Gebrauchsdauer (T _M) | | 20 a |
| Diagnosedeckungsgrad (DC) | | 0 % |
| Anzeigen/Bedienelemente | | |
| Betriebsanzeige | | LED grün, statisch leuchtend Power on , Unterspannungsanzeige: LED grün pulsierend (ca. 0,8 Hz) , Kurzschluss : LED grün blinkend (ca. 4 Hz) |
| Funktionsanzeige | | LED gelb: leuchtet bei erkanntem Objekt |
| Elektrische Daten | | |
| Betriebsspannung | U _B | 10 ... 30 V DC |
| Welligkeit | | 10 % |
| Leerlaufstrom | I ₀ | < 25 mA |
| Ausgang | | |
| Schaltungsart | | hell-/dunkelschaltend elektronisch umschaltbar |
| Signalausgang | | Gegentaktausgang, kurzschlussfest, verpolgeschützt |
| Schaltspannung | | max. 30 V DC |
| Schaltstrom | | max. 100 mA |
| Spannungsfall | U _d | ≤ 2,5 V DC |
| Schaltfrequenz | f | 2000 Hz |
| Ansprechzeit | | 250 µs |
| Konformität | | |
| Produktnorm | | EN 60947-5-2 |
| Normen- und Richtlinienkonformität | | |
| Normenkonformität | | |
| Schock- und Stoßfestigkeit | | IEC / EN 60068, Halb-Sinus, 40 g je X, Y und Z Richtung |
| Vibrationsfestigkeit | | IEC / EN 60068-2-6, Sinus, 10 - 150 Hz, 5 g je X, Y und Z Richtung |
| Zulassungen und Zertifikate | | |
| CE-Konformität | | ja |
| UL-Zulassung | | cULus Listed |
| CCC-Zulassung | | Produkte, deren max. Betriebsspannung ≤36 V ist, sind nicht zulassungspflichtig und daher nicht mit einer CCC-Kennzeichnung versehen. |
| Umgebungsbedingungen | | |
| Umgebungstemperatur | | -20 ... 60 °C (-4 ... 140 °F) |
| Lagertemperatur | | -20 ... 75 °C (-4 ... 167 °F) |
| Mechanische Daten | | |
| Gehäusebreite | | 13,9 mm |
| Gehäusehöhe | | 31,4 mm |
| Gehäusetiefe | | 18 mm |
| Schutzart | | IP67 / IP69K |
| Anschluss | | Festkabel 2 m |
| Material | | |
| Gehäuse | | ABS |

Veröffentlichungsdatum: 2021-09-29 Ausgabedatum: 2021-09-29 Dateiname: 246589_ger.pdf

Beachten Sie „Allgemeine Hinweise zu Pepperl+Fuchs-Produktinformationen“.

 Pepperl+Fuchs-Gruppe
 www.pepperl-fuchs.com

 USA: +1 330 486 0001
 fa-info@us.pepperl-fuchs.com

 Deutschland: +49 621 776 1111
 fa-info@de.pepperl-fuchs.com

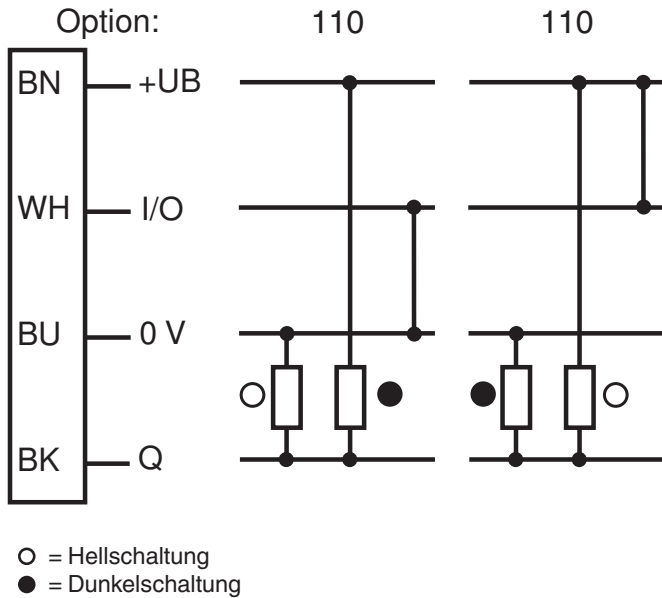
 Singapur: +65 6779 9091
 fa-info@sg.pepperl-fuchs.com

 PEPPERL+FUCHS

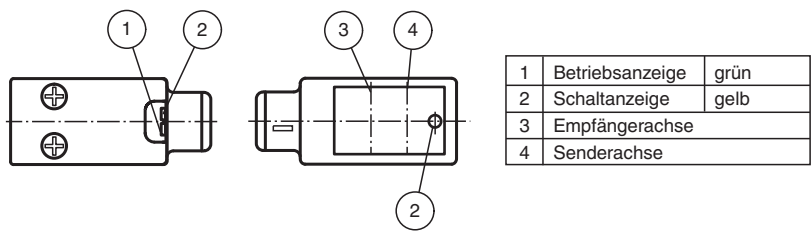
Technische Daten

| | |
|---------------|-------------|
| Lichtaustritt | Glasscheibe |
| Masse | ca. 50 g |

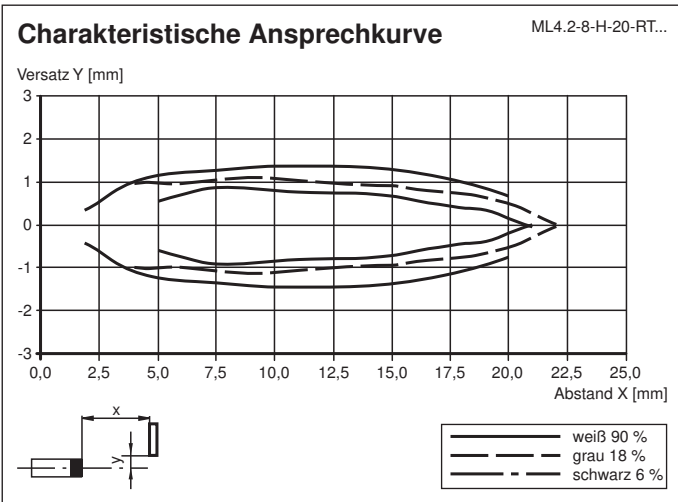
Anschlussbelegung



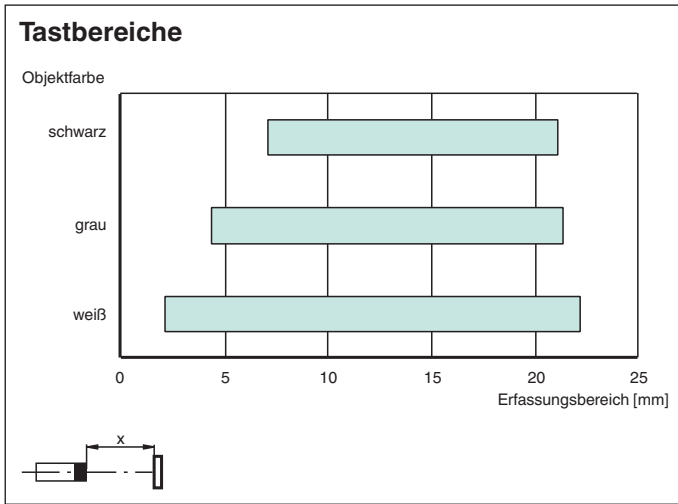
Aufbau



Kennlinie



Veröffentlichungsdatum: 2021-09-29 Ausgabedatum: 2021-09-29 Dateiname: 246589_ger.pdf



Zubehör

| | | |
|--|------------------|-------------|
| | OMH-4.1 | Klemmkörper |
| | OMH-ML6 | Haltewinkel |
| | OMH-ML6-U | Haltewinkel |
| | OMH-ML6-Z | Haltewinkel |

Veröffentlichungsdatum: 2021-09-29 Ausgabedatum: 2021-09-29 Dateiname: 246589_ger.pdf

Beachten Sie „Allgemeine Hinweise zu Pepperl+Fuchs-Produktinformationen“.

Pepperl+Fuchs-Gruppe
www.pepperl-fuchs.com

USA: +1 330 486 0001
fa-info@us.pepperl-fuchs.com

Deutschland: +49 621 776 1111
fa-info@de.pepperl-fuchs.com

Singapur: +65 6779 9091
fa-info@sg.pepperl-fuchs.com