



Referencia de pedido

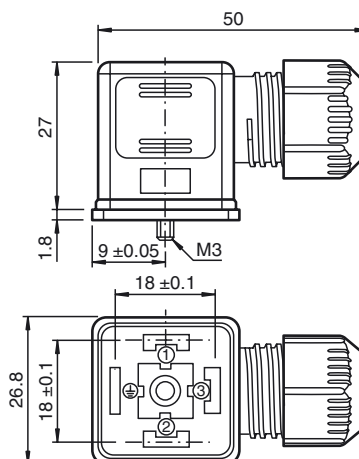
VMA-3+P

Conector de válvula Forma A, confeccionable

Características

- Conector de válvula conforme a la norma EN 175301-803
- Grado de protección IP67

Dimensiones



Datos técnicos

Datos generales

Nº de polos 3 + PE

Datos eléctricos

Tensión de trabajo U_B 250 V CA / 300 V CC

Corriente de trabajo I_B máx. 16 A

Resistencia de tránsito < 4 mΩ

Condiciones ambientales

Temperatura ambiente -40 ... 90 °C (-40 ... 194 °F)

Temperatura de almacenaje -40 ... 125 °C (-40 ... 257 °F)

Datos mecánicos

Grado de protección IP67

Conexión Conector de válvula forma A
Terminales roscables de máx. 1,5 mm² ; 16 AWG

Material

Superficie de contacto Ag

Pinza PA, negro

Junta NBR

Cable

Diámetro del revestimiento 4 ... 9 mm

Conexión eléctrica

