

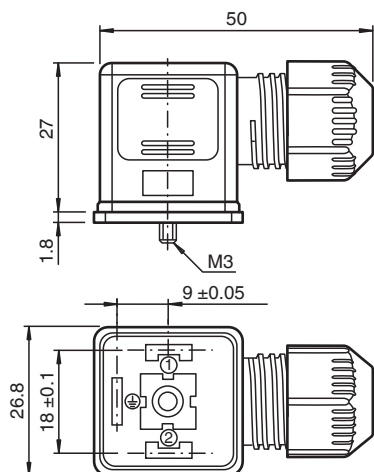


## Conector de válvula, confeccionable VMA-2+P

- Conector de válvula conforme a la norma EN 175301-803
- Grado de protección IP67

Conector de válvula Forma A, confeccionable

### Dimensiones



### Datos técnicos

#### Datos generales

Nº de polos	2 + PE
Conexión 1	Conector de válvula DIN
Tipo 1	angulado

#### Datos eléctricos

Tensión de trabajo	$U_B$	250 V CA / 300 V CC
Corriente de trabajo	$I_B$	máx. 16 A
Resistencia de tránsito		< 4 mW

#### Condiciones ambientales

Temperatura ambiente	-40 ... 90 °C (-40 ... 194 °F)
Temperatura de almacenaje	-40 ... 125 °C (-40 ... 257 °F)

#### Datos mecánicos

Grado de protección	IP67
Conexión	Conector de válvula forma A Terminales roscables de máx. 1,5 mm <sup>2</sup> ; 16 AWG
Material	
Superficie de contacto	Ag
Pinza	PA, negro

Fecha de publicación: 2020-09-03 Fecha de edición: 2020-09-03 : 246772\_spa.pdf

Consulte "Notas generales sobre la información de los productos de Pepperl+Fuchs".

Pepperl+Fuchs Group  
www.pepperl-fuchs.com

EE. UU.: +1 330 486 0001  
fa-info@us.pepperl-fuchs.com

Alemania: +49 621 776 1111  
fa-info@de.pepperl-fuchs.com

Singapur: +65 6779 9091  
fa-info@sg.pepperl-fuchs.com

**PF** PEPPERL+FUCHS

## Datos técnicos

Junta	NBR
Cable	
Díámetro del revestimiento	4 ... 9 mm

## Conexión

