



WCS Interfacemodul

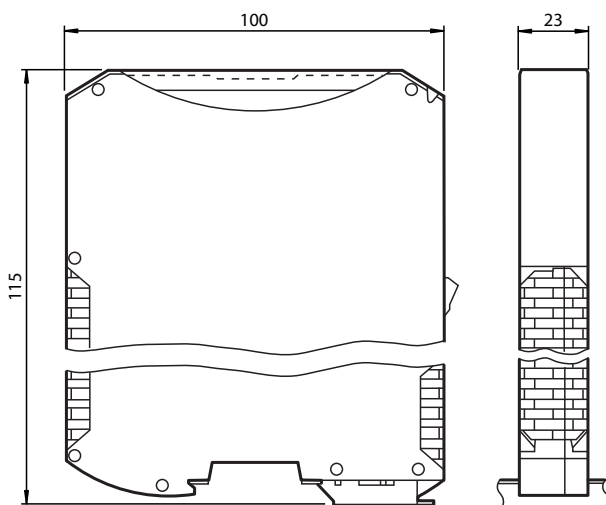
WCS-PNG210

- Bis zu 4 Leseköpfe anschließbar
- DIN-Hutschienenmontage
- Integrierter Switch
- Ethernet-Schnittstelle mit PROFINET

WCS-Interfacemodul mit PROFINET-Schnittstelle



Abmessungen



Technische Daten

Allgemeine Daten

Einbau Hutschienenmontage

Kenndaten funktionale Sicherheit

MTTF_d 180 a

Gebrauchsdauer (T_M) 10 a

Diagnosedeckungsgrad (DC) 0 %

Elektrische Daten

Betriebsspannung U_B 10 ... 30 V DC

Leistungsaufnahme P₀ ≤ 3,6 W (ohne Leseköpfe)

Schnittstelle 1

Veröffentlichungsdatum: 2023-12-15 Ausgabedatum: 2023-12-15 Dateiname: 247049_ger.pdf

Beachten Sie „Allgemeine Hinweise zu Pepperl+Fuchs-Produktinformationen“.

Pepperl+Fuchs-Gruppe
www.pepperl-fuchs.com

USA: +1 330 486 0001
fa-info@us.pepperl-fuchs.com

Deutschland: +49 621 776 1111
fa-info@de.pepperl-fuchs.com

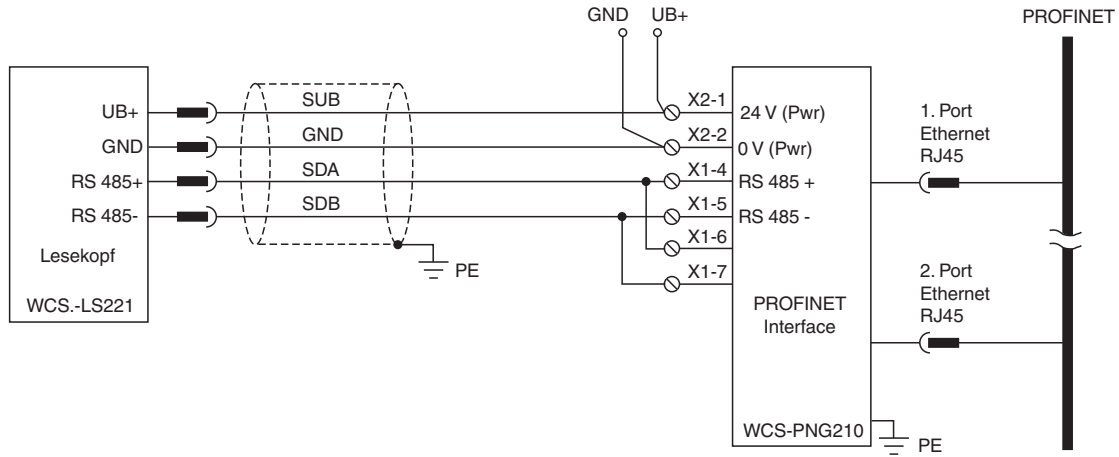
Singapur: +65 6779 9091
fa-info@sg.pepperl-fuchs.com

 PEPPERL+FUCHS

Technische Daten

Anschluss für	Steuerung
Schnittstellentyp	Ethernet; 100 BASE-TX
Protokoll	PROFINET IO
Übertragungsrate	100 MBit/s
Datenausgabe	Binär-Code
Schnittstelle 2	
Anschluss für	Steuerung
Schnittstellentyp	Ethernet; 100 BASE-TX
Protokoll	PROFINET IO
Übertragungsrate	100 MBit/s
Datenausgabe	Binär-Code
Schnittstelle 3	
Anschluss für	WCS-Leseköpfe
Anschließbare Leseköpfe	WCS...-LS121 , WCS...-LS221
Schnittstellentyp	RS485
Protokoll	halbduplex
Übertragungsrate	62,5 kBit/s
RS485-Abschlusswiderstand	schaltbar
Updatezyklus, Lesekopf	1 ms
Normenkonformität	
Störaussendung	EN 55011, cl. A: 2007
Störfestigkeit	EN 61000-6-2:2005
Zulassungen und Zertifikate	
CCC-Zulassung	Produkte, deren max. Betriebsspannung ≤ 36 V ist, sind nicht zulassungspflichtig und daher nicht mit einer CCC-Kennzeichnung versehen.
Umgebungsbedingungen	
Betriebstemperatur	-25 ... 85 °C (-13 ... 185 °F) , keine Betauung
Lagertemperatur	-40 ... 85 °C (-40 ... 185 °F)
Relative Luftfeuchtigkeit	≤ 80 %
Mechanische Daten	
Anschlussart	Schnittstelle 1 &2: RJ-45-Buchse, 8-polig Schnittstelle 3: Klemmanschluss $\leq 2,5$ mm ² Schnittstelle 4: Klemmanschluss, 2-polig
Gehäusebreite	23 mm
Gehäusehöhe	111 mm
Gehäusetiefe	115 mm
Schutzart	IP20
Material	Kunststoff
Einbaulage	beliebig
Masse	ca. 150 g

Anschluss



Veröffentlichungsdatum: 2023-12-15 Ausgabedatum: 2023-12-15 Dateiname: 247049_ger.pdf

Beachten Sie „Allgemeine Hinweise zu Pepperl+Fuchs-Produktinformationen“.

Pepperl+Fuchs-Gruppe
www.pepperl-fuchs.com

USA: +1 330 486 0001
fa-info@us.pepperl-fuchs.com

Deutschland: +49 621 776 1111
fa-info@de.pepperl-fuchs.com

Singapur: +65 6779 9091
fa-info@sg.pepperl-fuchs.com

PEPPERL+FUCHS