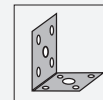




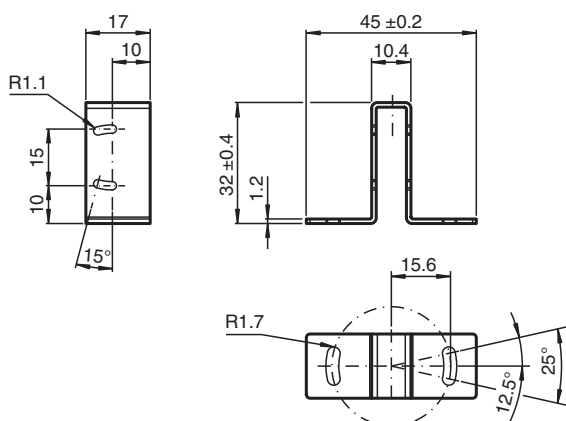
Ayudas de montaje MH-R2-01



- Abrazadera de montaje con refuerzo
- Para montaje en la parte superior
- Montaje fácil y rápido

Accesorios de montaje para sensores de la serie R2, Fijación Escuadra de sujeción

Dimensiones



Datos técnicos

Datos mecánicos

Material	acero inoxidable
Masa	aprox. 15 g
Fijación	Tornillos de fijación , 2 tornillos Allen M2 incluido en el suministro

Información general

Volumen de suministro	Angulo de fijación , Tornillos de fijación , Llave Allen SW1,5
-----------------------	--

Serie adecuada

Serie	OB*-R2
-------	--------