

Módulo relé KFD0-RO-2

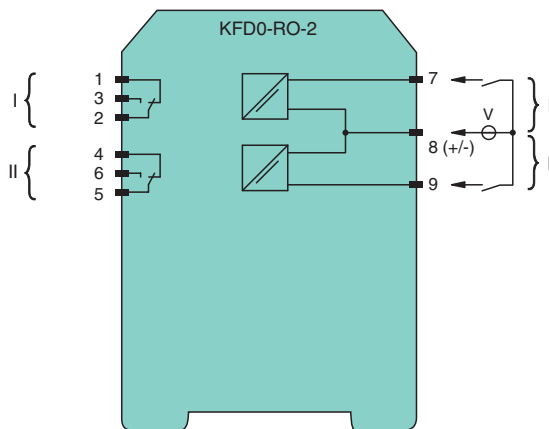
- Divisor de señal de 2 canales
- Alimentación de 24 V CC (mediante lazo)
- Entrada lógica de 15 V CC ... 30 V CC, no polarizada
- Salida de contacto de relé
- Hasta SIL 3 según IEC/EN 61508

CE SIL3

Función

Este acondicionador de señal proporciona aislamiento galvánico entre los circuitos de campo y los de control. El dispositivo conmuta circuitos en el lado de campo. Las aplicaciones de uso normales del dispositivo incluyen: restablecimiento remoto, comprobación de alarmas de incendios o calibración remota de galgas extensiométricas. Las salidas están aisladas galvánicamente de las entradas. Las entradas no están polarizadas y comparten un potencial de referencia común. Todas las entradas del dispositivo están protegidas por un fusible y un limitador electrónico de corriente.

Conexión



Datos técnicos

Datos generales

Tipo de señal Salida digital

Datos característicos de seguridad funcional

Nivel de integridad de seguridad (SIL) SIL 3

Alimentación

Tensión de medición U_r 15 ... 30 V CC , alimentado por bucle

Pérdida de potencia 0,8 W

Entrada

Lado de conexión Lado de control

Conexión terminales 7, 8, 9

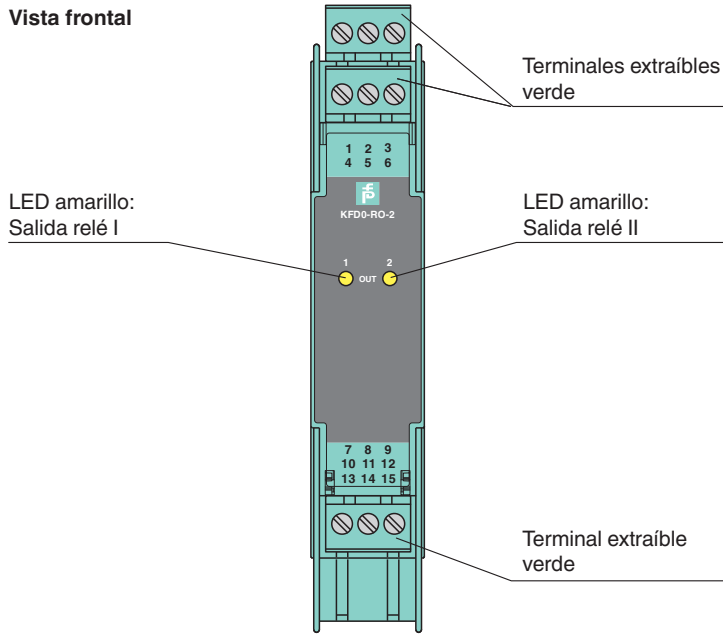
Tensión de entrada 15 ... 30 V CC

Datos técnicos

Corriente de entrada	≤ 21 mA por canal
Salida	
Lado de conexión	Lado de campo
Conexión	terminales 1, 2, 3; 4, 5, 6
Cargando contacto	230 V CA/4 A/cos φ & 0,7; 30 V CC/4 A carga óhmica
Retardo de arranque/Caida	aprox. 10 ms / aprox. 5 ms
Vida útil	5 x 10 ⁶ conmutaciones
Vida útil eléctrica	10 ⁵ ciclos de conmutación , a carga máxima
Características de transferencia	
Frecuencia de conmutación	< 10 Hz
Aislamiento galvánico	
Entrada/salida	aislamiento reforzado conforme a IEC/EN 61010-1, tensión de aislamiento nominal 300 V _{ef}
Salida/Salida	aislamiento básico conforme a IEC/EN 61010-1, tensión de aislamiento nominal 300 V _{ef}
Indicadores/configuraciones	
Indicadores	Indicadores LED
Etiqueta	espacio para etiquetado en la parte frontal
Conformidad con la directiva	
Compatibilidad electromagnética	
Directiva 2014/30/UE	EN 61326-1:2013 (entornos industriales)
Baja tensión	
Directiva 2014/35/UE	EN 61010-1:2010
Conformidad	
Compatibilidad electromagnética	NE 21:2006
Grado de protección	IEC 60529:2001
Condiciones ambientales	
Temperatura ambiente	-20 ... 65 °C (-4 ... 149 °F)
Datos mecánicos	
Grado de protección	IP20
Conexión	Terminales de rosca
Masa	aprox. 100 g
Dimensiones	20 x 119 x 115 mm (A x L x H) , tipo de carcasa B2
Fijación	en un carril de montaje DIN de 35 mm conforme a EN 60715:2001
Información general	
Informaciones complementarias	Tenga en cuenta los certificados, declaraciones de conformidad, manuales de instrucciones y manuales según corresponda. Puede obtener más información en www.pepperl-fuchs.com .

Montaje

Vista frontal



Terminales extraíbles verde

LED amarillo: Salida relé I

LED amarillo: Salida relé II

Terminal extraíble verde

Componentes del sistema adecuados

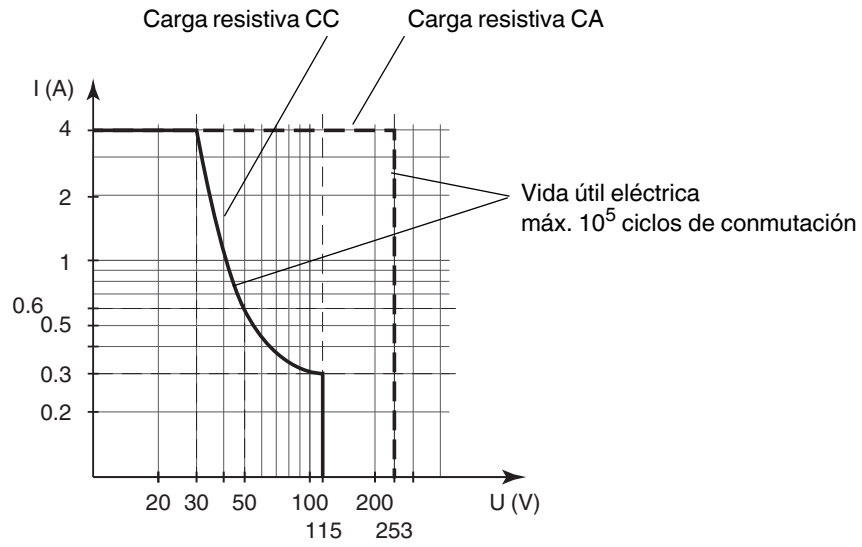
	K-DUCT-GY	Carril de perfil, regleta de conexión de lado de campo gris
--	------------------	---

Accesorios

	KF-ST-5GN	Bloque de terminales para módulos KF, terminal roscado de 3 pines, verde
	KF-CP	Pines de codificación rojos, paquete: 20 x 6

Curva de características

Potencia de conmutación máxima de los contactos de salida



El número máximo de ciclos de conmutación depende de la carga eléctrica y puede ser mayor cuando se aplican corrientes y tensiones reducidas.

Fecha de publicación: 2023-01-31 Fecha de edición: 2023-01-31 : 247196_spa.pdf