

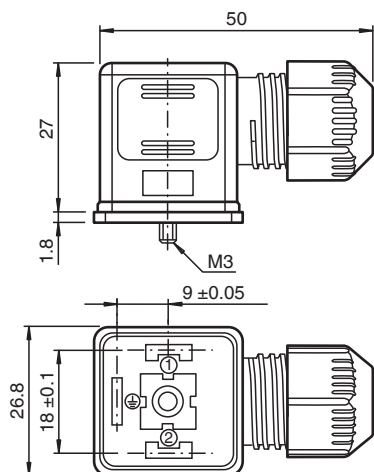


## Conector de válvula, confeccionable VMA-2+P/D2

- Conector de válvula según EN 175301-803 A/ISO 4400 (anteriormente DIN 43650)
- LED incorporado como indicador de función y operación
- Salida de cable seleccionable mediante elemento giratorio
- Junta incluida

Conector de válvula Forma A, confeccionable

### Dimensiones



### Datos técnicos

#### Datos generales

Nº de polos	2 + PE
Conexión 1	Conector de válvula DIN
Tipo 1	angulado

#### Elementos de indicación y manejo

LED rojo	Indicación de operación
----------	-------------------------

#### Datos eléctricos

Tensión de trabajo	$U_B$	24 V CC
Corriente de trabajo	$I_B$	máx. 16 A
Resistencia de tránsito		< 10 mΩ
Supresión		diodo

#### Condiciones ambientales

Temperatura ambiente	-40 ... 90 °C (-40 ... 194 °F)
----------------------	--------------------------------

#### Datos mecánicos

Grado de protección	IP67
Conexión	Conector de válvula forma A Clemas para 0,75 mm <sup>2</sup> ... 1,5 mm <sup>2</sup> Cable conectado por rosca M16

Fecha de publicación: 2020-09-03 Fecha de edición: 2020-09-03 : 247258\_spa.pdf

Consulte "Notas generales sobre la información de los productos de Pepperl+Fuchs".

Pepperl+Fuchs Group  
www.pepperl-fuchs.com

EE. UU.: +1 330 486 0001  
fa-info@us.pepperl-fuchs.com

Alemania: +49 621 776 1111  
fa-info@de.pepperl-fuchs.com

Singapur: +65 6779 9091  
fa-info@sg.pepperl-fuchs.com

**PF** PEPPERL+FUCHS

## Datos técnicos

Material	
Contactos	CuZn ; CuSn
Superficie de contacto	CuSn
Pinza	Poliamida, transparente
Junta	NBR
Cable	
Diámetro del revestimiento	4 ... 9 mm

## Conexión

