



Türübergangskabel DoorScan®

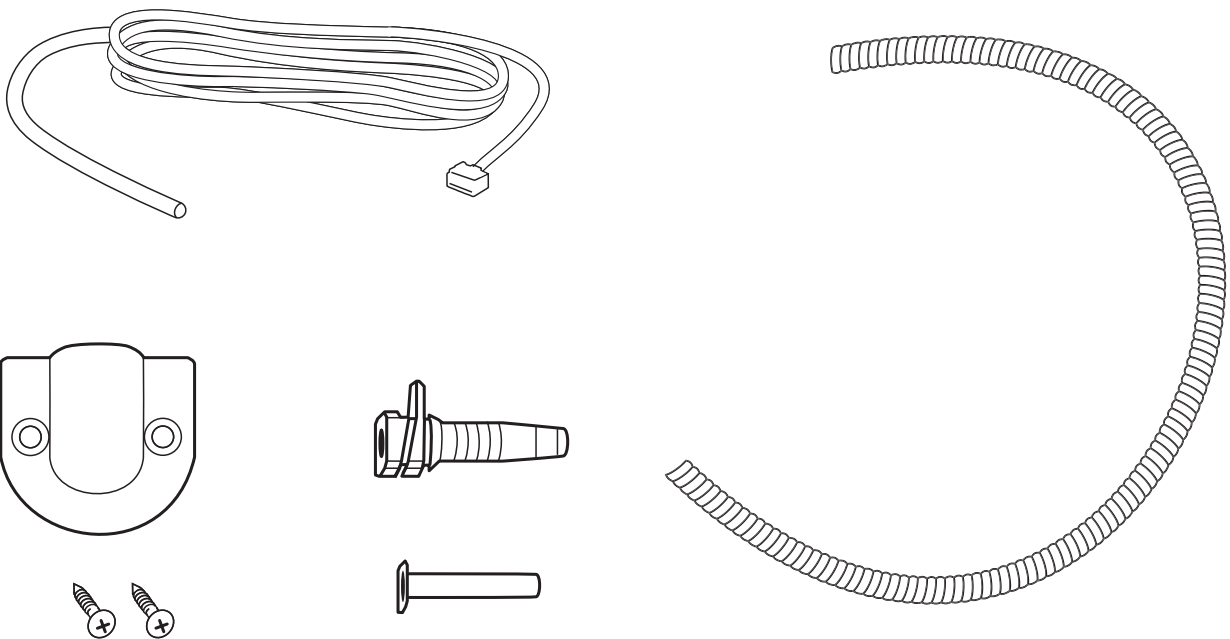
DoorScan Transfer Loop



- Türübergangskabel zum Anschluss des Sensors an die Steuerung
- Anschluss an Interfacemodul

Türübergangskabel zur Türsteuerung für Sensor DoorScan® inkl. Kabelummantelung und Zugentlastung

Abmessungen



Veröffentlichungsdatum: 2020-09-10 Ausgabedatum: 2020-10-08 Dateiname: 247291_ger.pdf

Technische Daten

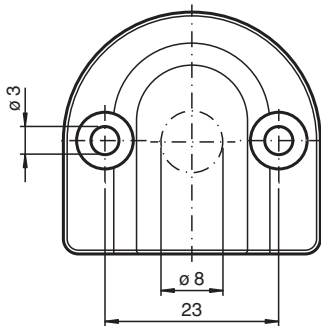
Elektrische Daten	
Betriebsspannung	U_B max. 300 V
Umgebungsbedingungen	
Umgebungstemperatur	-25 ... 80 °C (-13 ... 176 °F)
Mechanische Daten	

Technische Daten

Anschluss	Schraubklemme , 6-polig	
Material	Kabelummantelung: Polyamid PA 6 schwarz , Wandhalter: ABS	
Kabel	PUR, grau 6-adrig	
Manteldurchmesser	ca. 4,8 mm	
Biegeradius	min. 48 mm	
Länge	L	5000 mm
Masse	ca. 110 g	
Allgemeine Informationen		
Lieferumfang	Wandhalter , Schraubensatz , Zugentlastung , Kabel , Kabelummantelung , Hohlriet	
Passende Serien		
Serie	DoorScan®	

Montage

Montage Wandhalter



1	BN	—	24V
2	BU	—	0V
3	GY	—	TEST
4		—	STANDBY
5	BK	—	BS OUT
6	WH	—	BGS OUT