



Cable de transición de la puerta de DoorScan®

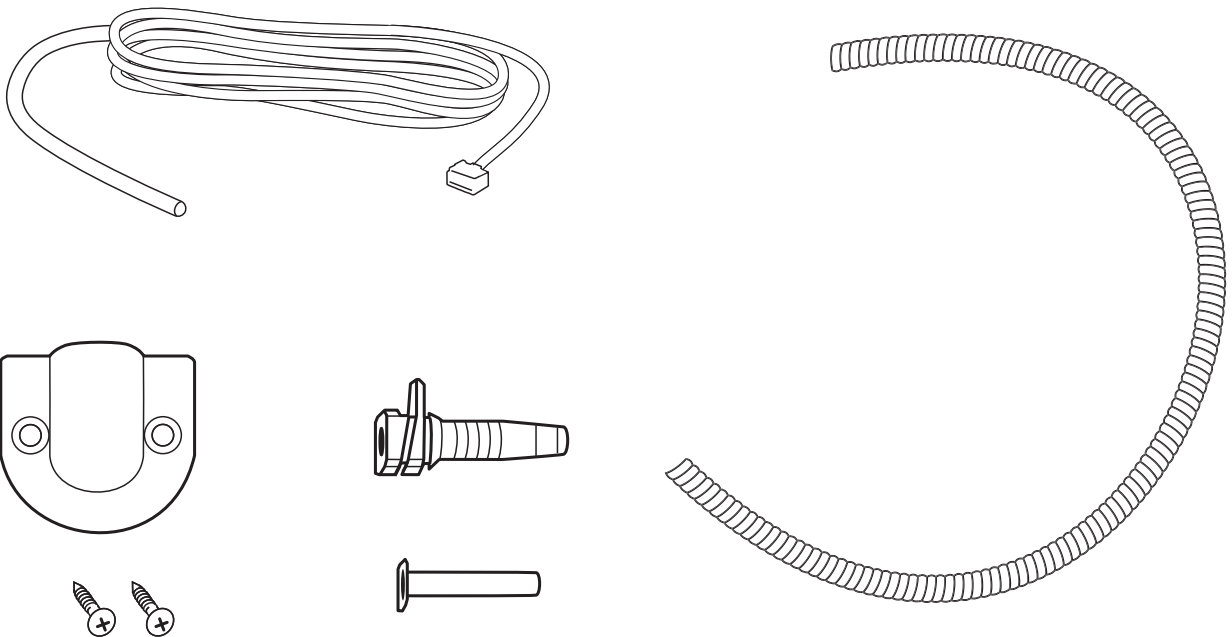
DoorScan Transfer Loop



- Cable de transición de puerta para conectar el sensor al controlador
- Conexión al módulo de interfaz

Cable de transición al controlador de la puerta para el sensor DoorScan®, incluido el revestimiento del cable y el protector antidesgaste

Dimensiones



Datos técnicos

Datos eléctricos

Tensión de trabajo U_B máx. 300 V

Condiciones ambientales

Temperatura ambiente -25 ... 80 °C (-13 ... 176 °F)

Datos técnicos

Datos mecánicos

Conexión	Borne roscado , 6 polos	
Material	Revestimiento de cable: poliamida PA 6, negro , Soporte de pared: ABS	
Cable	PUR, gris, 6 hilos	
Diámetro del revestimiento	aprox. 4,8 mm	
Radio de flexión	mín. 48 mm	
Longitud	L	5000 mm
Masa	aprox. 110 g	

Información general

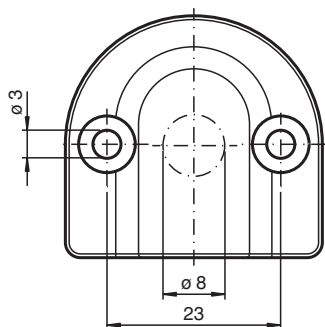
Volumen de suministro	Soporte de pared , Juego de tornillos , Descarga de tracción , Cable , Revestimiento de cable , Remache hueco	
-----------------------	---	--

Serie adecuada

Serie	DoorScan®	
-------	-----------	--

Montaje

Soporte de montaje en pared



1	BN	24V
2	BU	0V
3	GY	TEST
4		STANDBY
5	BK	BS OUT
6	WH	BGS OUT