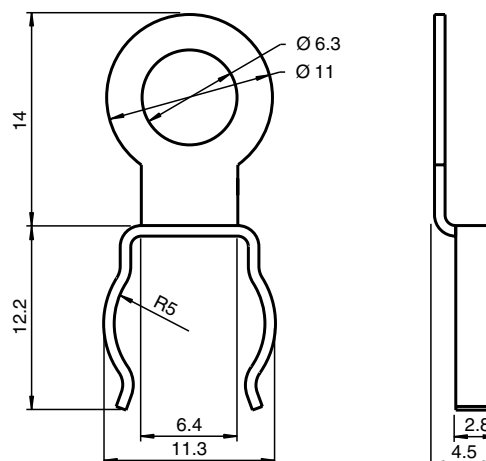




## Dimensiones



## Referencia de pedido

### PCV-SC12A

Abrazadera de conexión a masa para sistema de PCV

## Características

- Modelo de acero inoxidable
- Poco peso
- Conexión para conector M12
- Resistencia mecánica elevada

## Datos técnicos

### Datos generales

descripción Abrazadera de sujeción de una conexión a masa adicional.

### Datos mecánicos

Material acero inoxidable  
Masa 1 g