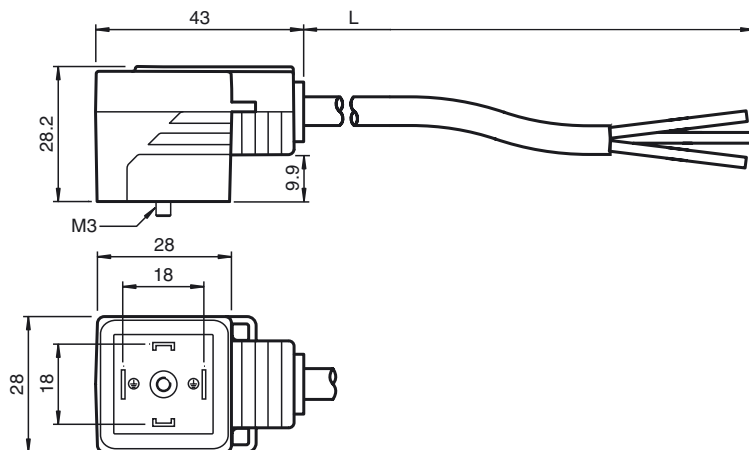


Dimensiones



Referencia de pedido

VMA-2+P-0,6M-PUR

Conector de válvula, Forma A, 2+PE,
Cable PUR

Características

- Conector de válvula según EN 175301-803 A/ISO 4400 (anteriormente DIN 43650)
- Junta inyectada
- Salida de cable por protección de tierra oventada de libre selección
- Cable resistente a flamas
- sin halógeno

Datos técnicos

Datos generales

Nº de polos 2 + PE

Datos eléctricos

Tensión de trabajo U_B 250 V CA/CC
 Corriente de trabajo I_B máx. 10 A
 Resistencia de tránsito < 10 mΩ

Condiciones ambientales

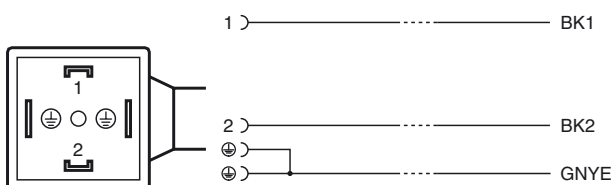
Temperatura ambiente
 Cuerpo: -25 ... 80 °C (-13 ... 176 °F)
 cable, móvil: -20 ... 80 °C (-4 ... 176 °F)
 cable, tendido fijo: -40 ... 80 °C (-40 ... 176 °F)

Grado de ensuciamiento 3

Datos mecánicos

Grado de protección IP65/IP67
 Conexión Conector de válvula forma A
 Material
 Contactos CuSn
 Superficie de contacto Sn
 Pinza TPU, negro
 Cable PUR
 Aislamiento del hilo PP
 Cable
 Diámetro del revestimiento Ø 4,5 mm
 Radio de flexión > 50 mm
 > 22,5 mm, fijo
 Color negro grisáceo (RAL 7021)
 Hilos (2 + 1) x 0,5 mm² ; 20 AWG
 Montaje de escalera 28 x 0,15 mm Ø
 Longitud L 0,6 m

Conexión eléctrica



Fecha de publicación: 2015-12-14 15:39 Fecha de edición: 2015-12-14 247579_spa.xml