



Marque de commande

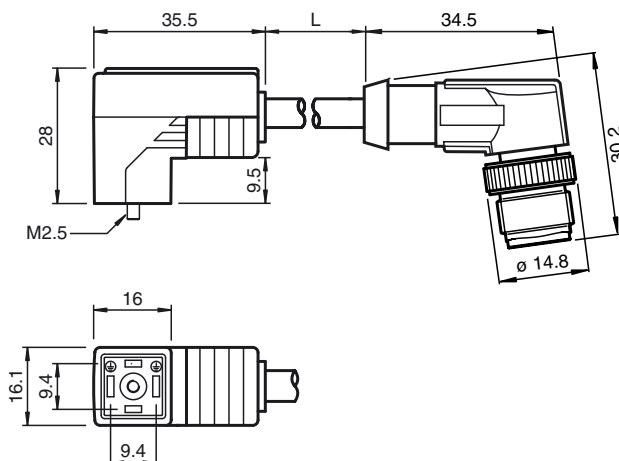
VMCI-2+P/Z2-0,3M-PVC-V1-W-Y

Raccord de valve, format C (ind.) sur M12, 2+PE, LED, diode Z, câble PVC

Caractéristiques

- Connecteur de soupape conforme à la norme EN 175301-803 A/ISO 4400 (auparavant DIN 43650)
- Convient aux doubles détecteurs F31K et F31K2
- Diode Z servant de protection
- LED incorporée pour la visualisation de l'état de service et de commutation
- Joint moulé
- Départ de câble au choix via mise à la terre de protection pontée
- Câble inflammable

Dimensions



Caractéristiques techniques

Caractéristiques générales

nombre de pôles 2 + PE

Éléments de visualisation/réglage

LED jaune visualisation de l'état de commutation

Caractéristiques électriques

Tension d'emploi U_B 24 V C.A./C.C.
 Courant d'emploi I_B max. 4 A
 résistance de continuité < 5 mΩ
 Suppression Diode Zener

Conditions environnementales

Température ambiante Corps : -20 ... 85 °C (-4 ... 185 °F)
 Câble, mobile†: -5 ... 80 °C (23 ... 176 °F)
 Câble, fixe†: -40 ... 80 °C (-40 ... 176 °F)

Degré de pollution 3

Caractéristiques mécaniques

Degré de protection IP65/IP67
 Raccordement Connecteur de soupape, forme C (Ind)

Matériau

contacts CuSn
 surface de contact Sn
 Poignée TPU, noir
 Câble PVC
 isolation de fil PVC

Câble

Diamètre d'enveloppe Ø 4,8 mm
 rayon de courbure > 5 x diamètre de la ligne, mobile
 > 10 x diamètre du câble, fixe

Couleur noir
 Fils 3 x 0,5 mm², 20 AWG
 Conception du conducteur 28 x 0,15 mm Ø
 Longueur L 0,3 m

Raccordement électrique

