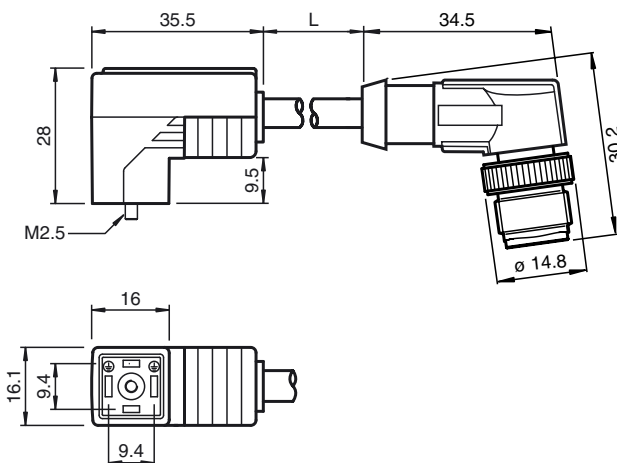




**Dimensiones**



**Referencia de pedido**

**VMCI-2+P/Z2-0,3M-PVC-V1-W-Y**  
 Conector de válvula, modelo C (Ind) en M12, 2+PE, LED, diodo Z, cable PVC

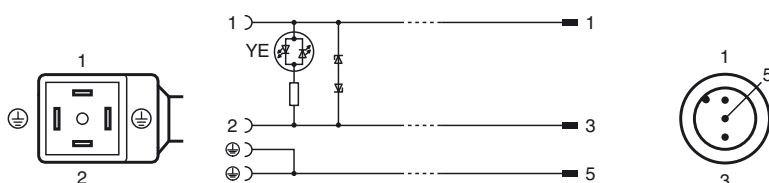
**Características**

- Conector de válvula según EN 175301-803 A/ISO 4400 (anteriormente DIN 43650)
- Adecuado para sensores dobles F31K y F31K2
- Diodo Z como conexión de protección
- LED incorporado como indicador de función y operación
- Junta inyectada
- Salida de cable por protección de tierra ouentada de libre selección
- Cable resistente a flamas

**Datos técnicos**

<b>Datos generales</b>		
Nº de polos		2 + PE
<b>Elementos de indicación y manejo</b>		
LED amarillo		Display de función
<b>Datos eléctricos</b>		
Tensión de trabajo	U <sub>B</sub>	24 V CA/CC
Corriente de trabajo	I <sub>B</sub>	máx. 4 A
Resistencia de tránsito		< 5 mΩ
Supresión		Diodo Zener
<b>Condiciones ambientales</b>		
Temperatura ambiente		Cuerpo: -20 ... 85 °C (-4 ... 185 °F) cable, móvil: -5 ... 80 °C (23 ... 176 °F) cable, tendido fijo: -40 ... 80 °C (-40 ... 176 °F)
Grado de ensuciamiento		3
<b>Datos mecánicos</b>		
Grado de protección		IP65/IP67
Conexión		Conector de válvula Forma C (Ind.)
<b>Material</b>		
Contactos		CuSn
Superficie de contacto		Sn
Pinza		TPU, negro
Cable		PVC
Aislamiento del hilo		PVC
<b>Cable</b>		
Diámetro del revestimiento		Ø 4,8 mm
Radio de flexión		> 5 x diámetro de cable, móvil > 10 x diámetro de cable, fijo
Color		negro
Hilos		3 x 0,5 mm <sup>2</sup> , 20 AWG
Montaje de escalera		28 x 0,15 mm Ø
Longitud	L	0,3 m

**Conexión eléctrica**



Fecha de publicación: 2015-12-15 14:52 Fecha de edición: 2016-01-15 247569\_spa.xml