



Marque de commande

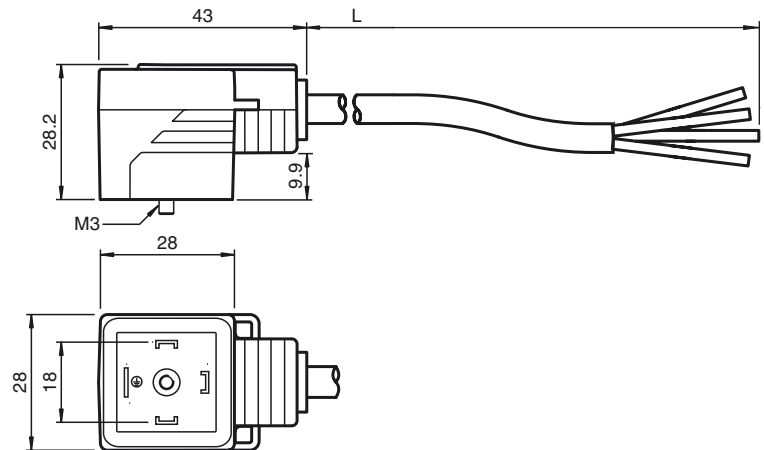
VMA-3+P-5M-PUR

Raccord de valve, format A, 3+PE, câble PUR

Caractéristiques

- Connecteur de soupape conforme à la norme EN 175301-803 A/ISO 4400 (auparavant DIN 43650)
- Joint moulé

Dimensions



Caractéristiques techniques

Caractéristiques générales

nombre de pôles	3 + PE
Raccordement 1	Connecteur pour vanne DIN
Forme constructive 1	coudé
Raccordement 2	Extrémité de câble libre

Caractéristiques électriques

Tension d'emploi	U_B	250 V C.A./C.C.
Courant d'emploi	I_B	max. 4 A
résistance de continuité		< 10 mΩ

Conditions environnementales

Température ambiante	Corps : -20 ... 85 °C (-4 ... 185 °F) Câble, mobile : -20 ... 80 °C (-4 ... 176 °F) Câble, fixe : -40 ... 80 °C (-40 ... 176 °F)
Degré de pollution	3

Caractéristiques mécaniques

Degré de protection	IP65/IP67
Raccordement	Connecteur pour vanne forme A

Matériau

contacts	CuSn
surface de contact	Sn
Poignée	TPU, noir
Câble	PUR
isolation de fil	PP

Câble

Diamètre d'enveloppe	Ø 6 mm
rayon de courbure	> 10 x diamètre de la ligne, mobile
Couleur	noir
Fils	(3 + 1) x 0,5 mm ²
Conception du conducteur	16 x 0,2 mm Ø
Longueur	L 5 m

Raccordement électrique

