



Referencia de pedido

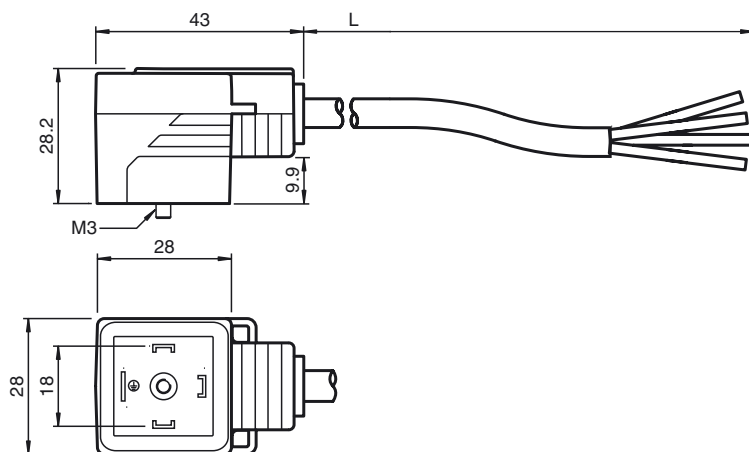
VMA-3+P-5M-PUR

Conector de válvula, modelo A, 3 + PE, cable PUR

Características

- Conector de válvula según EN 175301-803 A/ISO 4400 (anteriormente DIN 43650)
- Junta inyectada

Dimensiones



Datos técnicos

Datos generales

| | |
|-------------|-------------------------|
| Nº de polos | 3 + PE |
| Conexión 1 | Conector de válvula DIN |
| Tipo 1 | angulado |
| Conexión 2 | Terminal de línea libre |

Datos eléctricos

| | | |
|-------------------------|-------|-------------|
| Tensión de trabajo | U_B | 250 V CA/CC |
| Corriente de trabajo | I_B | máx. 4 A |
| Resistencia de tránsito | | < 10 mΩ |

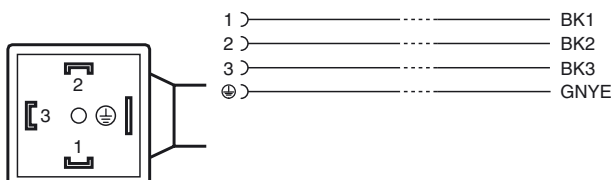
Condiciones ambientales

| | |
|------------------------|---|
| Temperatura ambiente | Cuerpo: -20 ... 85 °C (-4 ... 185 °F) cable, móvil: -20 ... 80 °C (-4 ... 176 °F) cable, tendido fijo: -40 ... 80 °C (-40 ... 176 °F) |
| Grado de ensuciamiento | 3 |

Datos mecánicos

| | |
|----------------------------|-------------------------------|
| Grado de protección | IP65/IP67 |
| Conexión | Conector de válvula forma A |
| Material | |
| Contactos | CuSn |
| Superficie de contacto | Sn |
| Pinza | TPU, negro |
| Cable | PUR |
| Aislamiento del hilo | PP |
| Cable | |
| Diámetro del revestimiento | Ø 6 mm |
| Radio de flexión | > 10 diámetro de cable, móvil |
| Color | negro |
| Hilos | (3 + 1) x 0,5 mm ² |
| Montaje de escalera | 16 x 0,2 mm Ø |
| Longitud | L 5 m |

Conexión eléctrica



Fecha de publicación: 2019-06-17 13:55 Fecha de edición: 2019-06-17 247590_spa.xml