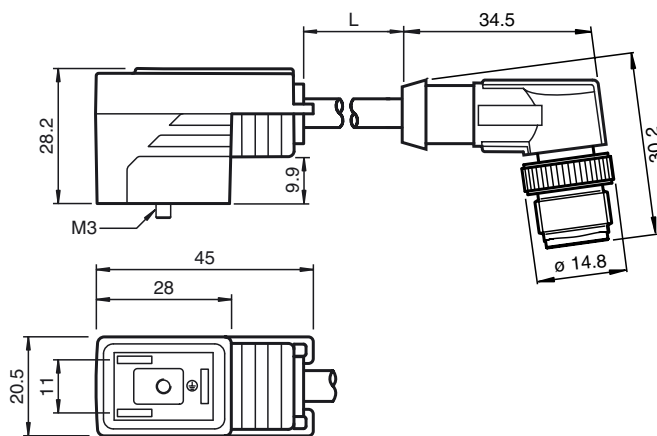




**Dimensiones**



**Referencia de pedido**

**VMBI-2+P/Z2-0,3M-PVC-V1-W-Y**

Conector de válvula, Forma B (Ind) a M12, 2+PE, LED, Diodo Z, Cable PVC

**Características**

- Conector de válvula según EN 175301-803 A/ISO 4400 (anteriormente DIN 43650)
- Adecuado para sensores dobles F31K y F31K2
- Diodo Z como conexión de protección
- LED incorporado como indicador de función y operación
- Junta inyectada
- Cable resistente a flamas

**Datos técnicos**

**Datos generales**

Nº de polos 2 + PE

**Elementos de indicación y manejo**

LED amarillo Display de función

**Datos eléctricos**

Tensión de trabajo  $U_B$  24 V CA/CC  
 Corriente de trabajo  $I_B$  máx. 4 A  
 Resistencia de tránsito < 5 mΩ  
 Supresión Diodo Zener

**Condiciones ambientales**

Temperatura ambiente  
 Cuerpo: -20 ... 85 °C (-4 ... 185 °F)  
 cable, móvil: -5 ... 80 °C (23 ... 176 °F)  
 cable, tendido fijo: -40 ... 80 °C (-40 ... 176 °F)

Grado de ensuciamiento 3

**Datos mecánicos**

Grado de protección IP65/IP67  
 Conexión Conector de válvula Forma B (Ind)

**Material**

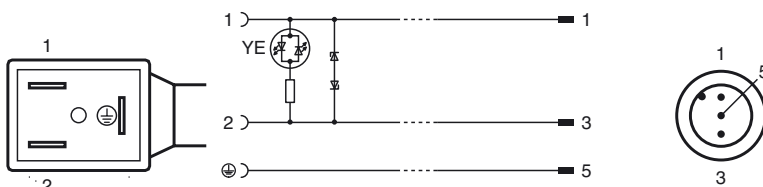
Contactos CuSn  
 Superficie de contacto Sn  
 Pinza TPU, negro  
 Cable PVC  
 Aislamiento del hilo PVC

**Cable**

Diámetro del revestimiento Ø 4,8 mm  
 Radio de flexión > 5 x diámetro de cable, móvil  
 > 10 x diámetro de cable, fijo

Color negro  
 Hilos 3 x 0,5 mm<sup>2</sup> , 20 AWG  
 Montaje de escalera 28 x 0,15 mm Ø  
 Longitud L 0,3 m

**Conexión eléctrica**



Fecha de publicación: 2015-12-15 14:51 Fecha de edición: 2016-01-15 247594\_spa.xml