



Referencia de pedido

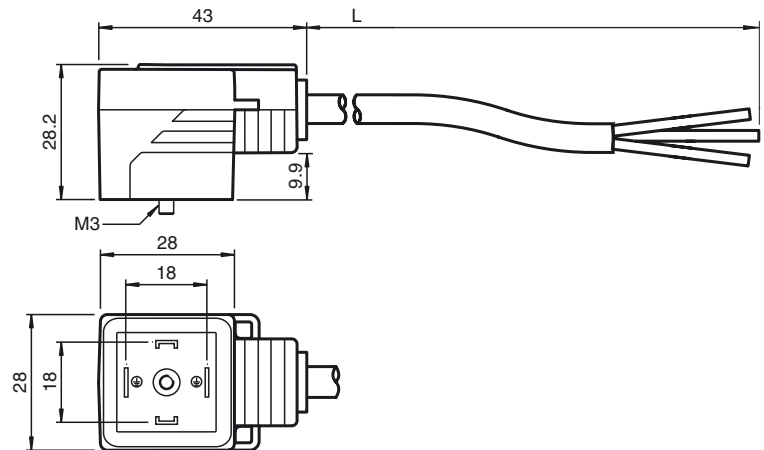
VMA-2+P/Z2-1M-PUR

Juego de cables del conector de válvula, modelo A, 2+PE, diodo Z, cable PUR

Características

- Conector de válvula según EN 175301-803 A/ISO 4400 (anteriormente DIN 43650)
- Diodo Z como conexión de protección
- LED incorporado como indicador de función y operación
- Salida de cable por protección de tierra oenteadada de libre selección
- Cable resistente a flamas
- sin halógeno
- Componente reconocido UL

Dimensiones



Datos técnicos

Datos generales

Nº de polos 2 + PE

Elementos de indicación y manejo

LED amarillo Display de función

Datos eléctricos

Tensión de trabajo U_B 24 V CA/CC
 Corriente de trabajo I_B máx. 4 A
 Resistencia de tránsito < 5 mΩ
 Supresión Diodo Zener

Condiciones ambientales

Temperatura ambiente Cuerpo: -20 ... 85 °C (-4 ... 185 °F)
 cable, móvil: -20 ... 80 °C (-4 ... 176 °F)
 cable, tendido fijo: -40 ... 80 °C (-40 ... 176 °F)

Grado de ensuciamiento 3

Datos mecánicos

Grado de protección IP65/IP67
 Conexión Conector de válvula forma A
 Material
 Contactos CuSn
 Superficie de contacto Sn
 Pinza TPU, negro
 Cable PUR
 Aislamiento del hilo PP
 Cable
 Diámetro del revestimiento Ø 4,5 mm
 Radio de flexión > 50 mm
 > 22,5 mm, fijo
 Color negro grisáceo (RAL 7021)
 Hilos (2 + 1) x 0,5 mm² ; 20 AWG
 Montaje de escalera 28 x 0,15 mm Ø
 Longitud L 1 m

Autorizaciones y Certificados

Autorización UL cURus AWM 20549 (cable)

Conexión eléctrica

