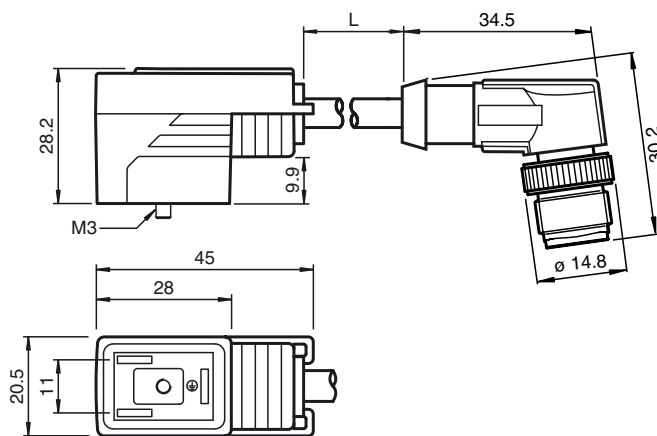




Dimensiones



Referencia de pedido

VMBI-2+P/Z2-0,6M-PVC-V1-W-Y

Conector de válvula, Forma B (Ind) a M12, 2+PE, LED, Diodo Z, Cable PVC

Características

- Conector de válvula según EN 175301-803 A/ISO 4400 (anteriormente DIN 43650)
- Adecuado para sensores dobles F31K y F31K2
- Diodo Z como conexión de protección
- LED incorporado como indicador de función y operación
- Junta inyectada
- Cable resistente a flamas

Datos técnicos

Datos generales

Nº de polos 2 + PE

Elementos de indicación y manejo

LED amarillo Display de función

Datos eléctricos

Tensión de trabajo U_B 24 V CA/CC

Corriente de trabajo I_B máx. 4 A

Resistencia de tránsito < 5 mΩ

Supresión Diodo Zener

Condiciones ambientales

Temperatura ambiente
 Cuerpo: -20 ... 85 °C (-4 ... 185 °F)
 cable, móvil: -5 ... 80 °C (23 ... 176 °F)
 cable, tendido fijo: -40 ... 80 °C (-40 ... 176 °F)

Grado de ensuciamiento 3

Datos mecánicos

Grado de protección IP65/IP67

Conexión Conector de válvula Forma B (Ind)

Material

Contactos CuSn

Superficie de contacto Sn

Pinza TPU, negro

Cable PVC

Aislamiento del hilo PVC

Cable

Diámetro del revestimiento Ø 4,8 mm

Radio de flexión > 5 x diámetro de cable, móvil

> 10 x diámetro de cable, fijo

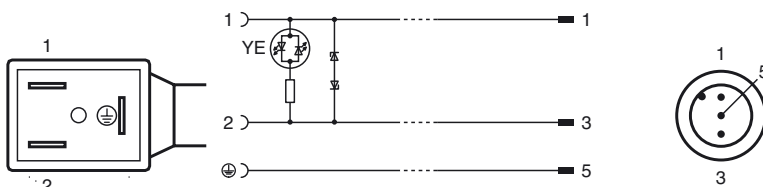
Color negro

Hilos 3 x 0,5 mm², 20 AWG

Montaje de escalera 28 x 0,15 mm Ø

Longitud L 0,6 m

Conexión eléctrica



Fecha de publicación: 2015-12-15 14:51 Fecha de edición: 2016-01-15 247599_spa.xml