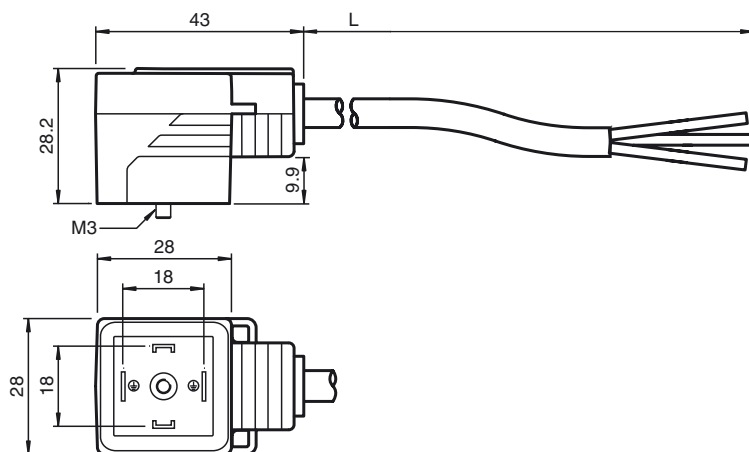


**Dimensiones**



**Referencia de pedido**

**VMA-2+P-5M-PUR**

Conector de válvula, Forma A, 2+PE, Cable PUR

**Características**

- Conector de válvula según EN 175301-803 A/ISO 4400 (anteriormente DIN 43650)
- Junta inyectada
- Apto para cadenas de arrastre
- Salida de cable por protección de tierra o entera de libre selección
- Cable resistente a flamas
- sin halógeno

**Datos técnicos**

**Datos generales**

Nº de polos 2 + PE

**Datos eléctricos**

Tensión de trabajo  $U_B$  250 V CA/CC  
 Corriente de trabajo  $I_B$  máx. 10 A  
 Resistencia de tránsito < 10 mΩ

**Condiciones ambientales**

Temperatura ambiente  
 Cuerpo: -25 ... 80 °C (-13 ... 176 °F)  
 cable, móvil: -20 ... 80 °C (-4 ... 176 °F)  
 cable, tendido fijo: -40 ... 80 °C (-40 ... 176 °F)

Grado de ensuciamiento 3

**Datos mecánicos**

Grado de protección IP65/IP67  
 Conexión Conector de válvula forma A

**Material**

Contactos CuSn  
 Superficie de contacto Sn  
 Pinza TPU, negro  
 Cable PUR  
 Aislamiento del hilo PP

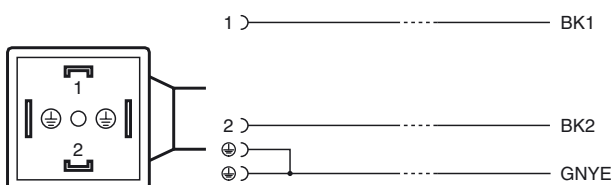
**Cable**

Diámetro del revestimiento Ø 4,5 mm  
 Radio de flexión > 50 mm  
 > 22,5 mm, fijo  
 Color negro grisáceo (RAL 7021)  
 Hilos (2 + 1) x 0,5 mm<sup>2</sup>; 20 AWG  
 Montaje de escalera 28 x 0,15 mm Ø  
 Longitud L 5 m

**Idoneidad de las cadenas de arrastre**

Ciclos de cadenas de arrastre ≥ 15000000  
 Velocidad de movimiento ≤ 5 m/s  
 Distancia transversal 0,9 m  
 Aceleración ≤ 30 m/s<sup>2</sup>

**Conexión eléctrica**



Fecha de publicación: 2015-12-14 15:39 Fecha de edición: 2015-12-14 247705\_spa.xml