



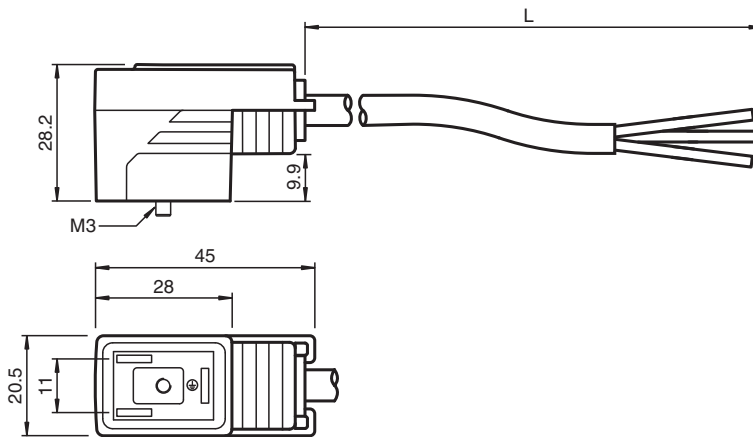
# Ventilstecker VMBI-2+P-5M-PUR

- Ventilstecker nach EN 175301-803 A/ISO 4400
- Angespritzte Dichtung
- Schleppkettentauglich und abriebfest
- Rüttelsicherung

Ventilstecker, Form B (Ind), 2+PE, PUR-Kabel



## Abmessungen



## Technische Daten

### Allgemeine Daten

Steckverbinder 1		
Anschluss		Ventilstecker Industrie
Ausführung		gewinkelt
Verriegelung		Schraubverbindung
Polzahl		2 + PE
Steckverbinder 2		
Anschluss		freies Leitungsende

### Elektrische Daten

Betriebsspannung	$U_B$	max. 230 V AC/DC
Betriebsstrom	$I_B$	max. 6 A

### Konformität

Schutzart		EN 60529
Steckverbindung		Ventilstecker : DIN EN 175301-803
Entflammbarkeit		DIN VDE 0482 , DIN EN 50265-2-1
Halogenfreiheit		DIN VDE 0472-815

### Umgebungsbedingungen

Veröffentlichungsdatum: 2023-09-04 Ausgabedatum: 2023-09-04 Dateiname: 247706\_ger.pdf

Beachten Sie „Allgemeine Hinweise zu Pepperl+Fuchs-Produktinformationen“.

Pepperl+Fuchs-Gruppe  
www.pepperl-fuchs.com

USA: +1 330 486 0001  
fa-info@us.pepperl-fuchs.com

Deutschland: +49 621 776 1111  
fa-info@de.pepperl-fuchs.com

Singapur: +65 6779 9091  
fa-info@sg.pepperl-fuchs.com

PEPPERL+FUCHS

## Technische Daten

Umgebungstemperatur		
Steckverbinder		-20 ... 85 °C (-4 ... 185 °F)
Kabel, fest verlegt		-40 ... 80 °C (-40 ... 176 °F)
Kabel, beweglich		-20 ... 80 °C (-4 ... 176 °F)
Verschmutzungsgrad		3
<b>Mechanische Daten</b>		
Steckverbinder		
Anzugsdrehmoment		0,6 Nm
Werkzeugmontage		Schraube M3 x 29
Schutzart		IP65/IP67
Kabel		gemäß IEC/EN 60228 (DIN VDE 0295) Klasse 5
Manteldurchmesser		4,5 mm
Biegeradius		> 50 mm > 22,5 mm, fest verlegt
Mantelfarbe		schwarzgrau (RAL 7021)
Aderzahl		3
Aderquerschnitt		0,5 mm <sup>2</sup>
Aderfarbe		Ader 1: schwarz 1 Ader 2: schwarz 2 Ader 3: grün/gelb
Aderaufbau		28 x 0,15 mm Ø
Länge	L	5 m
Kabelkurzzeichen		Li 9Y 11Y 3 x 0,50
Schleppkettentauglichkeit		
Schleppkettenzyklen		min. 15000000
Verfahrgeschwindigkeit		max. 5 m/s
Verfahrweg		0,9 m
Beschleunigung		max. 30 m/s <sup>2</sup>
<b>Material</b>		
Halogenfreiheit		ja
Steckverbinder		
Griffkörper		TPU, schwarz
Dichtung		TPU, angespritzt
Kontaktoberfläche		Sn
Entflammbarkeit		V-0
Kabel		
Mantel		PUR
Aderisolation		PP
UV-Beständigkeit		ja
Ölbeständigkeit		gut
Entflammbarkeit		V-0

## Anschluss

