

appareil de signalisation et de commande du process

DA6-IU-2K-V

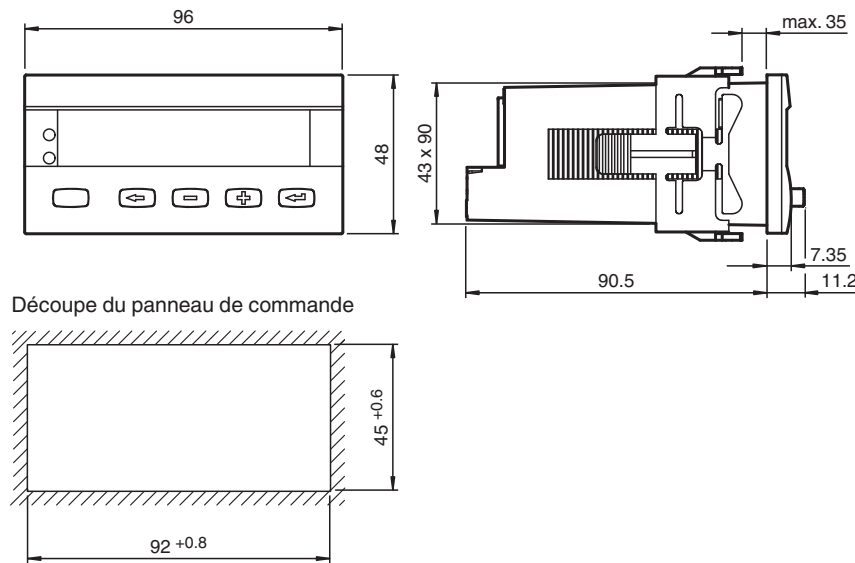


- 2 seuils réglables
- 2 sorties relais
- Utilisation à l'aide de touches
- Caractéristiques programmables via 12 points d'interpolation
- Reset automatique des sorties, manuellement ou avec un signal externe
- Raccordement par bornes à vis débrochables
- Sortie d'alimentation auxiliaire pour détecteurs
- Degré de protection IP65 selon EN 60529 (face avant uniquement)
- Élimination du ronflement de secteur

appareil de signalisation et de commande du process



Dimensions



Données techniques

Caractéristiques générales

présélection	double
enregistrement des données	> 10 ans, EEPROM
programmation	Commandé par menu, sur clavier

Éléments de visualisation/réglage

type	Affichage LED à 14 segments, rouge
nombre de décades	6

Date de publication: 2020-03-24 Date d'édition: 2020-03-26 : 247820_fra.pdf

Reportez-vous aux « Remarques générales sur les informations produit de Pepperl+Fuchs ».

Groupe Pepperl+Fuchs
www.pepperl-fuchs.com

États-Unis : +1 330 486 0001
fa-info@us.pepperl-fuchs.com

Allemagne : +49 621 776 1111
fa-info@de.pepperl-fuchs.com

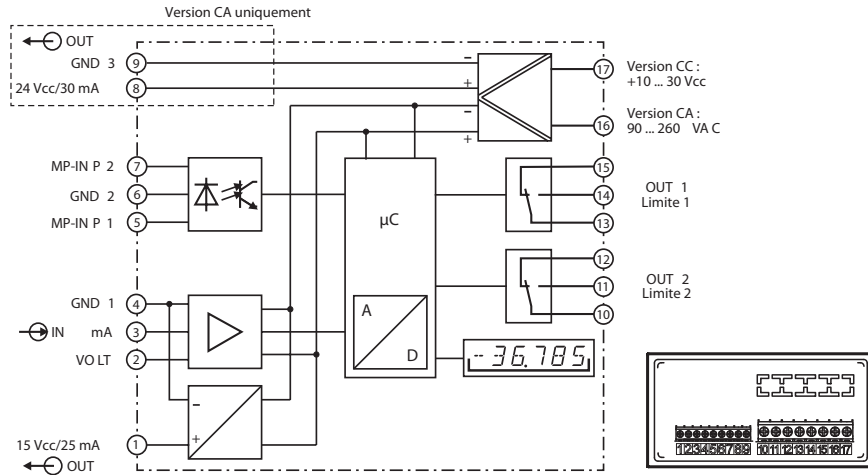
Singapour : +65 6779 9091
fa-info@sg.pepperl-fuchs.com

PEPPERL+FUCHS

Données techniques

valeur affichée		hauteur numérique 14 mm
verrouillage clavier		avec niveau « high » (élevé) sur borne « KEY »
Plage d'affichage		-199999 ... 999999 avec désactivation des zéros placés avant le chiffre
virgule décimale		réglage libre
Résolution		15 Bit
facteur d'échelle		via une courbe caractéristique avec un maximum de 12 paires de valeurs
réinitialisation		manuel ou extern
Caractéristiques électriques		
Protection		T 0,1 A
Tension d'emploi	U_B	90 ... 260 V C.A.
Puissance absorbée	P_0	9 VA
Entrée		
Impédance		> 1 M Ω pour une mesure de tension < 50 Ω lors de la mesure de courant
entrée de tension analogique		0 ... 10 V / 2 ... 10 V C.C., -10 ... 10 V C.C.
Sortie de courant analogique		0 ... 20 mA / 4 ... 20 mA
Sortie		
Sortie relais		Inverseur
Tension de commutation		max. 250 V C.A. / 125 V C.C. min. 5 V CA / 5 V CC
Courant de commutation		max. 5 A CA / 5 A CC min. 10 mA CC
Capacité de commutation		max. 1250 VA / 150 W
alimentation capteur		24 V DC \pm 15 %, 30 mA 15 V DC \pm 1 %, 25 mA
conformité de normes et de directives		
Conformité aux directives		
Directive CEM 2004/108/CE		EN 61000-6-2:2006 (Avec lignes de signal et de commande blindées) DIN EN 55011:2009, classe B
Conformité aux normes		
Séparation galvanique		EN 61010-1:2010
Degré de protection		EN 60529:1991 + A1:2000
Tenue aux chocs et aux vibrations		EN 60068-2-27:2009 EN 60068-2-29:1995
Résistance aux vibrations		EN 60068-2-6:2008
Conditions environnementales		
Température ambiante		-10 ... 50 °C (14 ... 122 °F)
Température de stockage		-20 ... 70 °C (-4 ... 158 °F)
Humidité rel. de l'air		\leq 80 % (pas condensable)
Caractéristiques mécaniques		
Degré de protection		IP65 (face avant)
Raccordement		connecteurs à 8 et 9 broches avec bornes à vis débrochables
Masse		180 g
Dimensions		96 mm x 48 mm x 102 mm
Fixation		cadre pour montage en tableau avec bride de fixation

Connexion



Date de publication: 2020-03-24 Date d'édition: 2020-03-26 : 247820_fra.pdf

Reportez-vous aux « Remarques générales sur les informations produit de Pepperl+Fuchs ».

Groupe Pepperl+Fuchs
www.pepperl-fuchs.com

États-Unis : +1 330 486 0001
fa-info@us.pepperl-fuchs.com

Allemagne : +49 621 776 1111
fa-info@de.pepperl-fuchs.com

Singapour : +65 6779 9091
fa-info@sg.pepperl-fuchs.com

PF PEPPERL+FUCHS